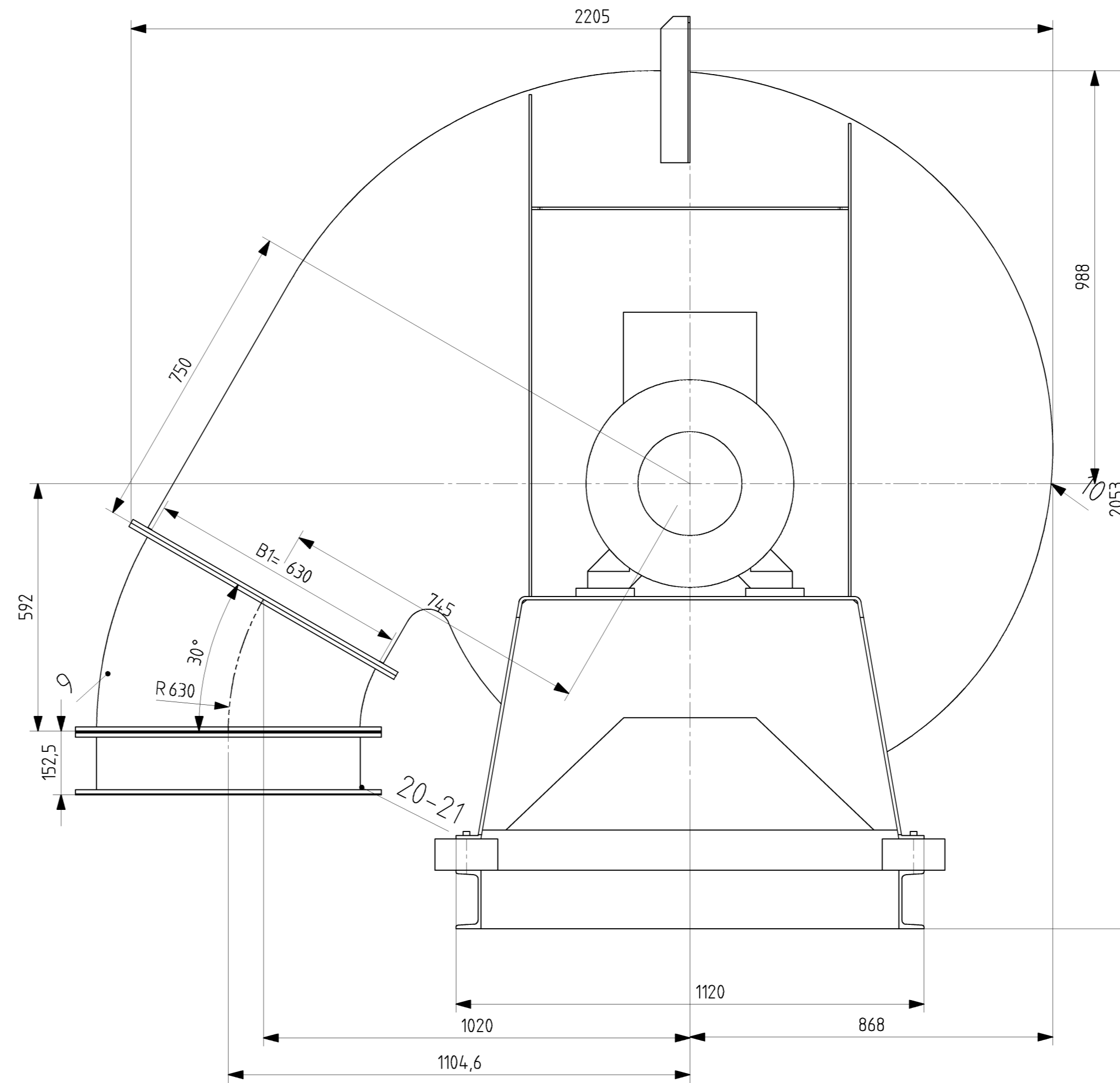
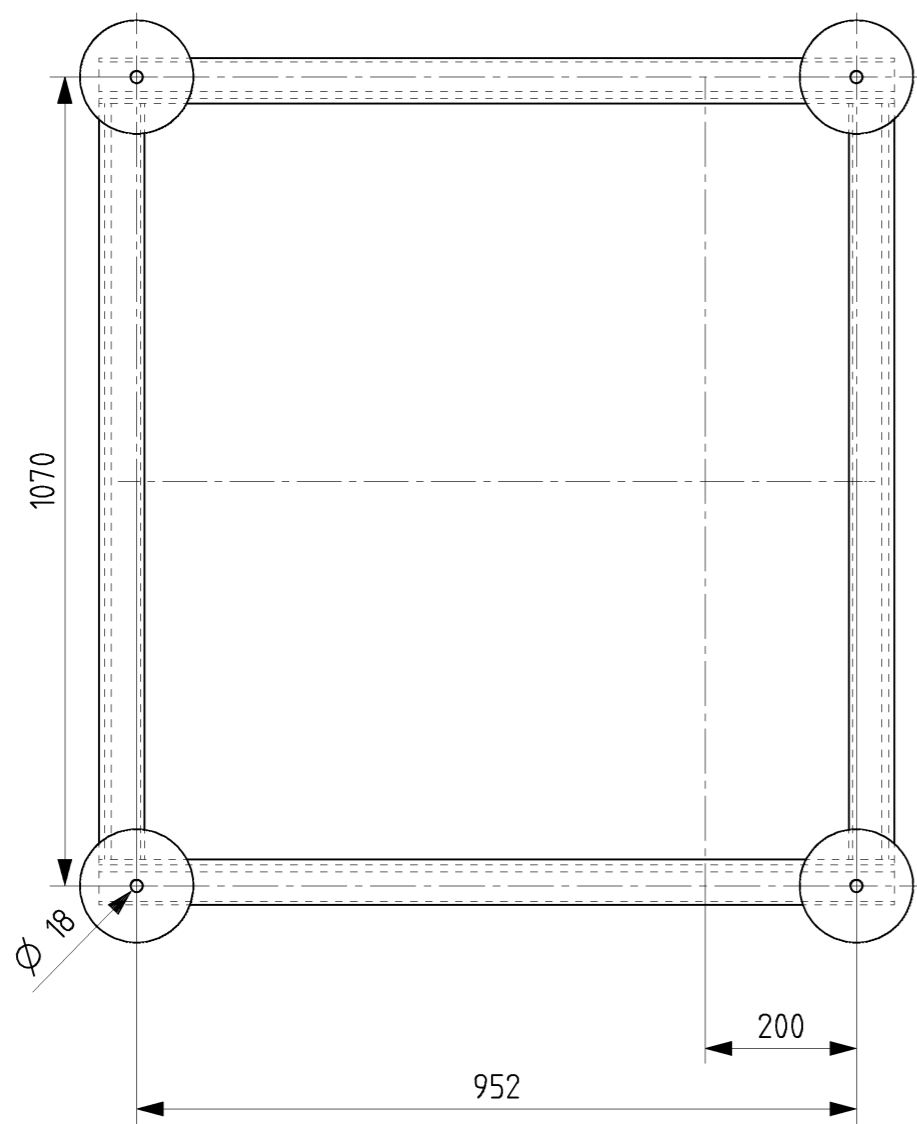
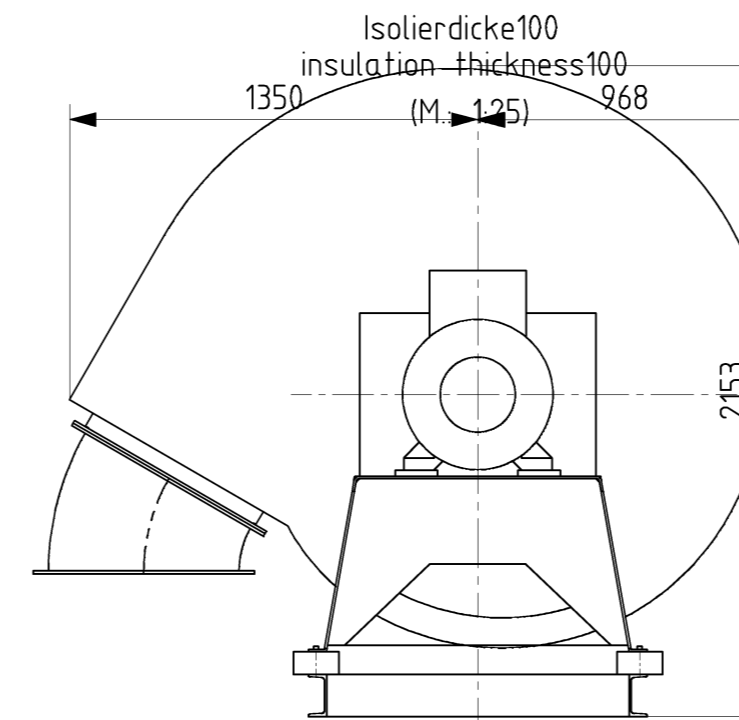


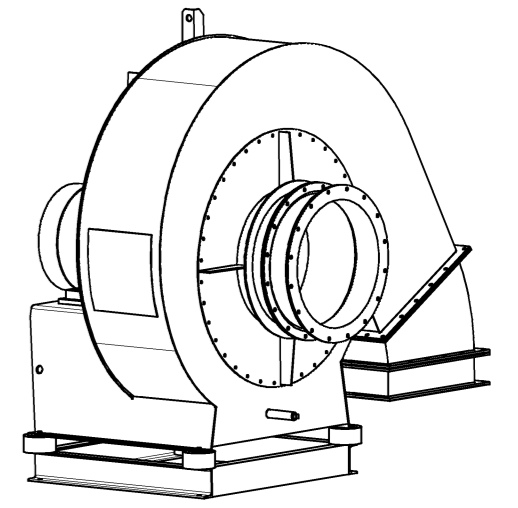
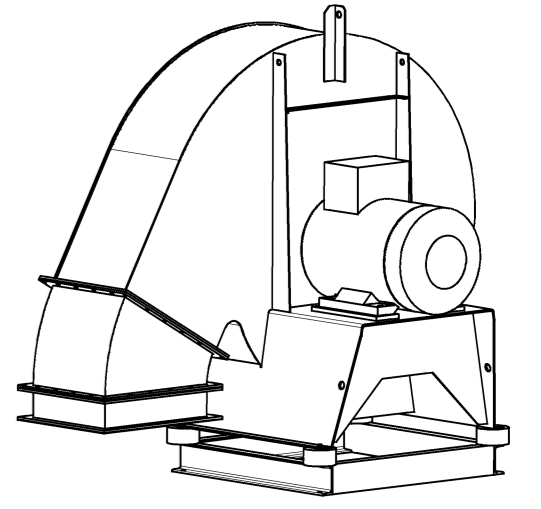
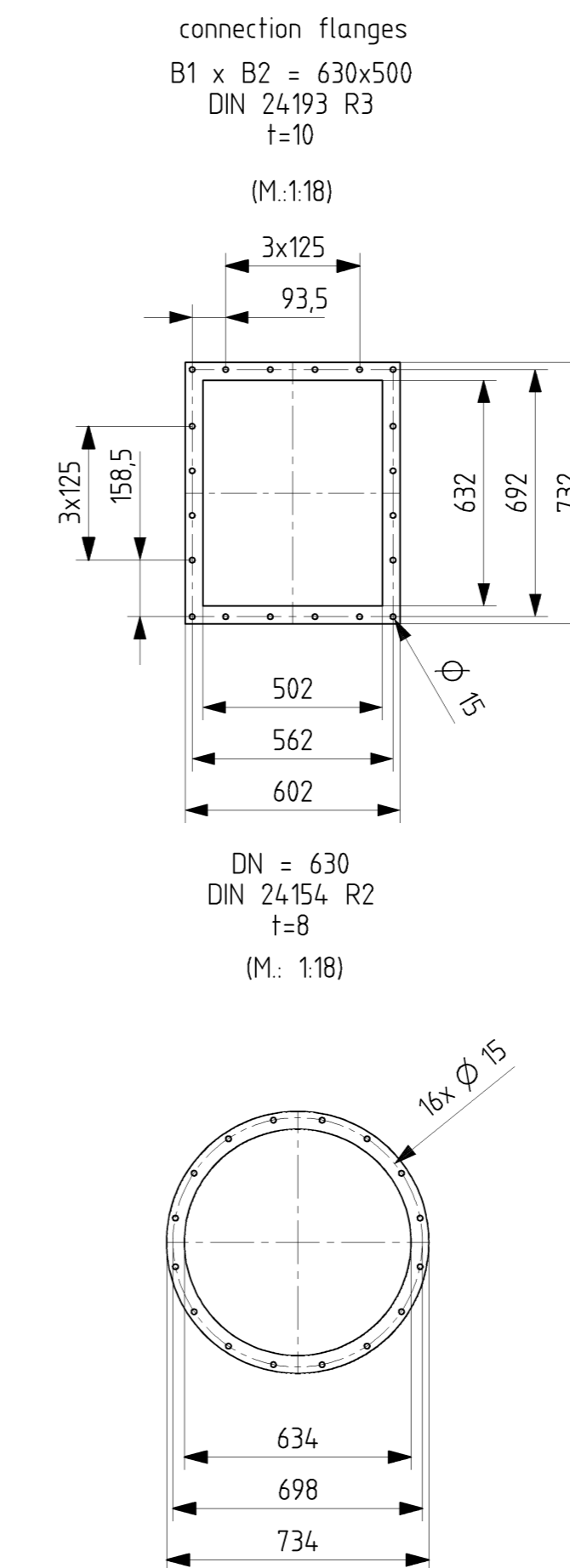
Fundamentplan  
foundation layout



Gehäuseisolierung  
housing insulation



Anschlussflansche  
connection flanges



Vorläufiges Massblatt. Änderungen vorbehalten!  
Preliminary dimension drawing. Subject to change!

Pos.	Menge	Benennung	Ident-Nr	Ang-Pos	Gewicht
pos.	qty	descr./name	ident-no	offer-pos	weight
25	/				
24	/				
23	/				
22	/				
21	1	Kompensator / Flexible connection	KPK302-063050-02	3.28	20.9
20	1	Leitblech / chute	LEK002-063050-06	3.3	8.4
19	/				
18	/				
17	/				
16	/				
15	/				
14	1	Kompensator / Flexible connection	KPK203-000063-02	3.22	12.5
13	1	Leitblech / chute	LEK003-000063-06	3.24	7.4
12	/				
11	1	Kondensatablassstutzen / drain	KAG100-100001-05	3.12	0.7
10	1	Inspektionsöffnung / inspection opening	IDG301-031000-03	3.10	4.5
9	1	Kanalbogen / elbow	KBY402-063050-03	3.26	42.1
8	/				
7	/				
6	1	Fundamentrahmen / foundation frame	FME000-000000-03	3.18	67.3
5	1	Gehäuseisolierung / housing insulation	GHS045-053015-06	3.32	60.1
4	1	Motor / motor	DMB154-55-023-31	3.12	4.20
3	/				
2	4	Schwingmetallpuffer / anti-vibration mounts	SPZ420-150075-06	3.20	2.6
1	1	Ventilator / fan	MXE045-053015-00	3.1	777.4

Listen ID / Lists ID	Frequenz / frequency	Temperaturbereich / temperature range
Liste 17_1 80Grad	50 Hz	-20 °C - 80 °C
Motorbezeichnung / motor ID	Motorbaugröße / motor size	Leistung / power
250M		55 kW
Drehrichtung / direction of rotation	Stellung / position of discharge	Drehzahl / speed
GL - counterclockwise	150 °	1475 1/min
statische Fundamentbelastung mit Motor und Zubehör static foundation load with motor and equipment		dynamische Belastung dynamic load
14,94 kN		722,29 N (G6,3)
Sachbearbeiter / person in charge		Telefon / phone no.
Herr Krömeke		+49 5271 964-202

Zulässige Abweichungen Toleranzen ISO 2768-mS EN ISO 1920-A2	ISO 128	Maßstab / scale
		1:10
Auftrags-Nr / Order No		Benennung / description
KR 201911032		Radialventilator / Radial Fan MXE045-053015-00
Zeichnungs-Nr		Blatt
MBKRV 201911032-058811		
Zust. Änderung	Datum	Name
Schutzvermerk ISO 16016 beachten / (c) copyright REITZ Ventilatoren		Benennung
Diese CAD-Zeichnung darf nicht handschriftlich geändert werden!		mm
		Format
		DIN A1