

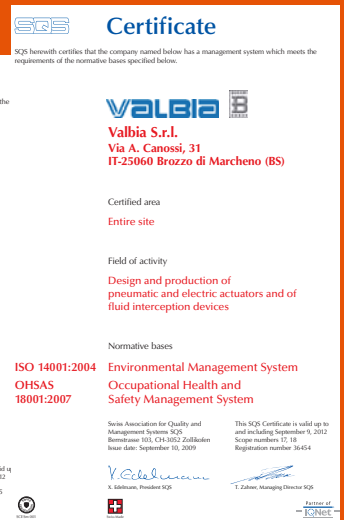
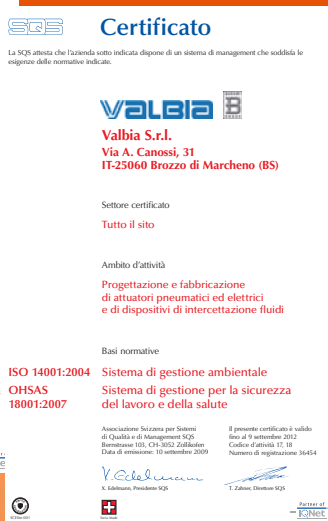
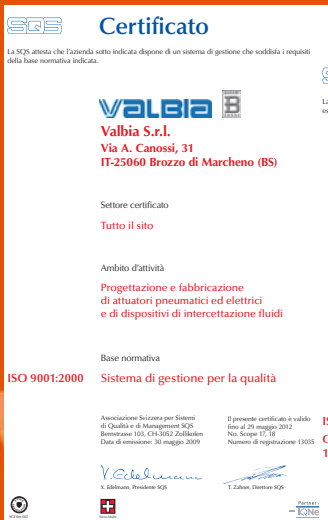


 **ATTUATORI PNEUMATICI – PNEUMATIC ACTUATORS**



APPROVAZIONI - APPROVALS

ISO 9001 - ISO 14001 - 18001



ASSICURAZIONI - INSURANCE



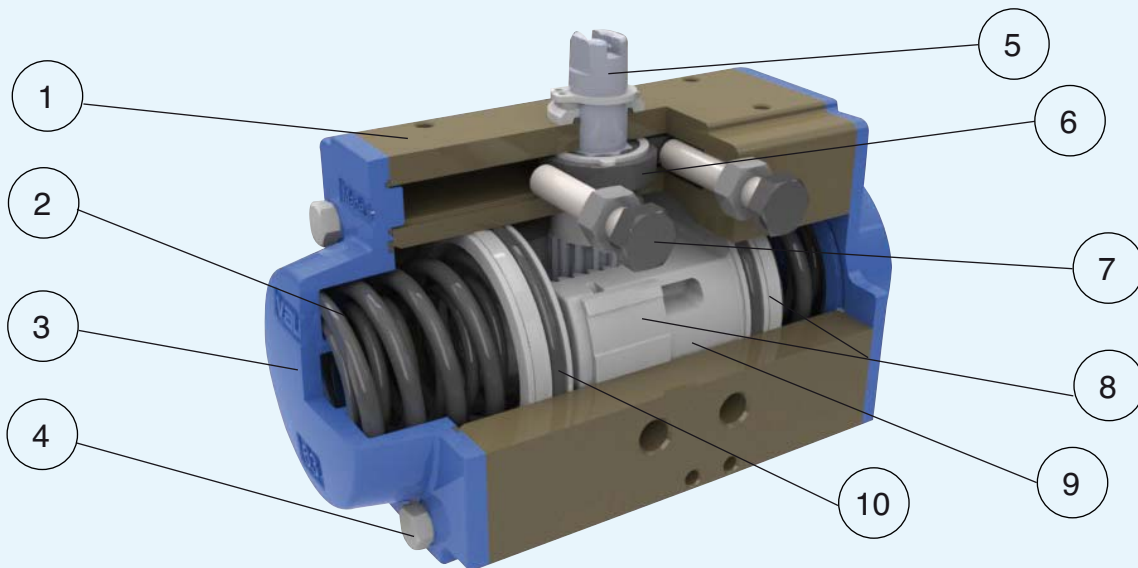
L'intera gamma dei prodotti Valbia è coperta da assicurazione internazionale a tutela degli utilizzatori. I nostri servizi tecnici e commerciali sono a vostra completa disposizione.

The whole product range of Valbia is covered by international insurance for customer safety. Our technical and commercial service is at your disposal.

CERTIFICAZIONI PRODOTTO - PRODUCT APPROVALS



SIL attuatori pneumatici
SIL pneumatic actuators



- 1** **CORPO IN ALLUMINIO ESTRUSO UNI 6060:**
 - Per lo standard trattamento di ossidazione dura 45-50 (micron).
 - Alta resistenza all'usura.
 - Idoneo ad ambienti corrosivi.
 - A richiesta trattamento di nichelatura oppure rivestimento in PTFE.
 - L'elevato grado di finitura superficiale interna riduce l'attrito aumentando la durata dei componenti.
- BODY MANUFACTURED FROM EXTRUDED ALUMINIUM UNI 6060:**
 - Hard-coat anodized as standard finish 45-50 (micron).
 - Good wear resistance.
 - High corrosion resistance.
 - Special finishes nickel-plating or PTFE coated upon request.
 - Bore finished to high standard to ensure low friction and long life.

- 2** **MOLLE CONCENTRICHE:**
 - Trattamento standard di verniciatura.
 - Elevata resistenza e affidabilità nel tempo.
 - Versatilità di coppia in funzione alla pressione disponibile variandone il set.
 - Viti fissaggio tappi sufficientemente lunghe per consentire distensione molle in caso di manutenzione interna all'attuatore.
 - Ingombro attuatore identico per le versioni DA/SR.
- CONCENTRING SPRING SETS**
 - Standard coating painted.
 - High resistance and reliability.
 - Spring sets to suit different air pressure/torque requirements.
 - Long securing screws to allow safe dismantling for maintenance.
 - Same body dimensions for DA/SR versions.

- 3** **TAPPI DI CHIUSURA IN ALLUMINIO PRESSOFUSO:**
 - Copertura standard in polvere di poliestere.
 - A richiesta copertura con nichelatura chimica o rivestimento in PTFE per ambienti corrosivi.
- DIE CAST ALUMINIUM END CAPS:**
 - Standard polyester powder coated
 - Upon request nickel - plated and/or PTFE coated for corrosive environments.

- 4** **VITI ASSEMBLAGGIO:**
 - Standard acciaio inox.
- ASSEMBLING SCREW:**
 - Stainless steel as standard.
- UTILIZZATI:**
 - Sporgenza pignone secondo norma Namur.
 - Attacco elettrovalvole secondo norma Namur.
 - Collegamento attuatore/valvola secondo ISO 5211-DIN 3337.
- EXTERNAL CONNECTION:**
 - Top of pinion according to Namur norm.
 - Solenoid valve connection according to Namur norm.
 - Bottom of pinion according to ISO 5211-DIN 3337.

- VALORI NOMINALI:**
 - Pressione massima utilizzo 8 bar.
 - Temperatura di funzionamento: standard (-20°C; +85°C), alta (-20°C; +150°C), bassa (-40°C; +85°C).
 - Lubrificazione al montaggio garantita per tutta la vita dell'attuatore.
 - Collaudo funzionale e di tenuta al 100%.
- NOMINAL VALUES:**
 - Pressure rating max 8 bar.
 - Temperature range: standard (-20°C; +85°C), high (-20°C; +150°C), low (-40°C; +85°C).
 - Pre lubricated for life of actuator on assembly.
 - Fully tested on manufacture 100%.

VARIANTI DI MONTAGGIO MOUNTING VARIATIONS

Chiuso - Closed

Aperto - Open



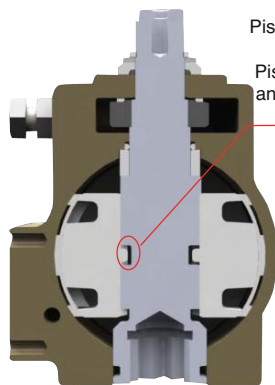
Rotazione Antioraria - Counterclockwise Rotation



Rotazione oraria - Clockwise Rotation

Vista lato sporgenza pignone
View from the top of the pinion

SISTEMA ANTIESPULSIONE ANTI-BLOWOUT SYSTEM



Pistone con chiave
antiespulsione
Piston provided with
anti-blowout flat key

- 5** **PIGNONE IN ACCIAIO:**
 - Trattamento standard di nichelatura chimica resistente alla corrosione interna ed esterna.
 - In acciaio inox a richiesta.
 - Sistema antiespulsione.
- PINION MADE IN STEEL:**
 - Nickel-plated for standard version against internal and external corrosion.
 - Stainless steel for corrosive environments upon request.
 - Anti-blowout design.

- 6** **CAMMA DI REGOLAZIONE ROTAZ. 0°-90°**
 - in acciaio inox.
 - regolazione in apertura e in chiusura +/- 5°.

- CAM FOR LIMIT POSITION ADJUSTMENT 0°-90°**
 - stainless steel.
 - adjustment for open and close position ± 5°.

- 7** **VITI PER REGOLAZIONE ROTAZ. 0°-90°**
 - in acciaio inox.

- 0-90° ADJUSTMENT SCREWS**
 - stainless steel.

- 8** **GUIDE IN POM STANDARD:**
 - Ampia area di contatto.
 - Ottima scorrevolezza in quanto autolubrificante.
 - Elevata durata.

- PISTON GUIDES IN POM:**
 - Large contact area.
 - Low friction for self lubricating material.
 - Long life.

- 9** **PISTONI IN ALLUMINIO PRESSOFUSO STANDARD:**
 - Con trattamento di nichelatura chimica a richiesta.

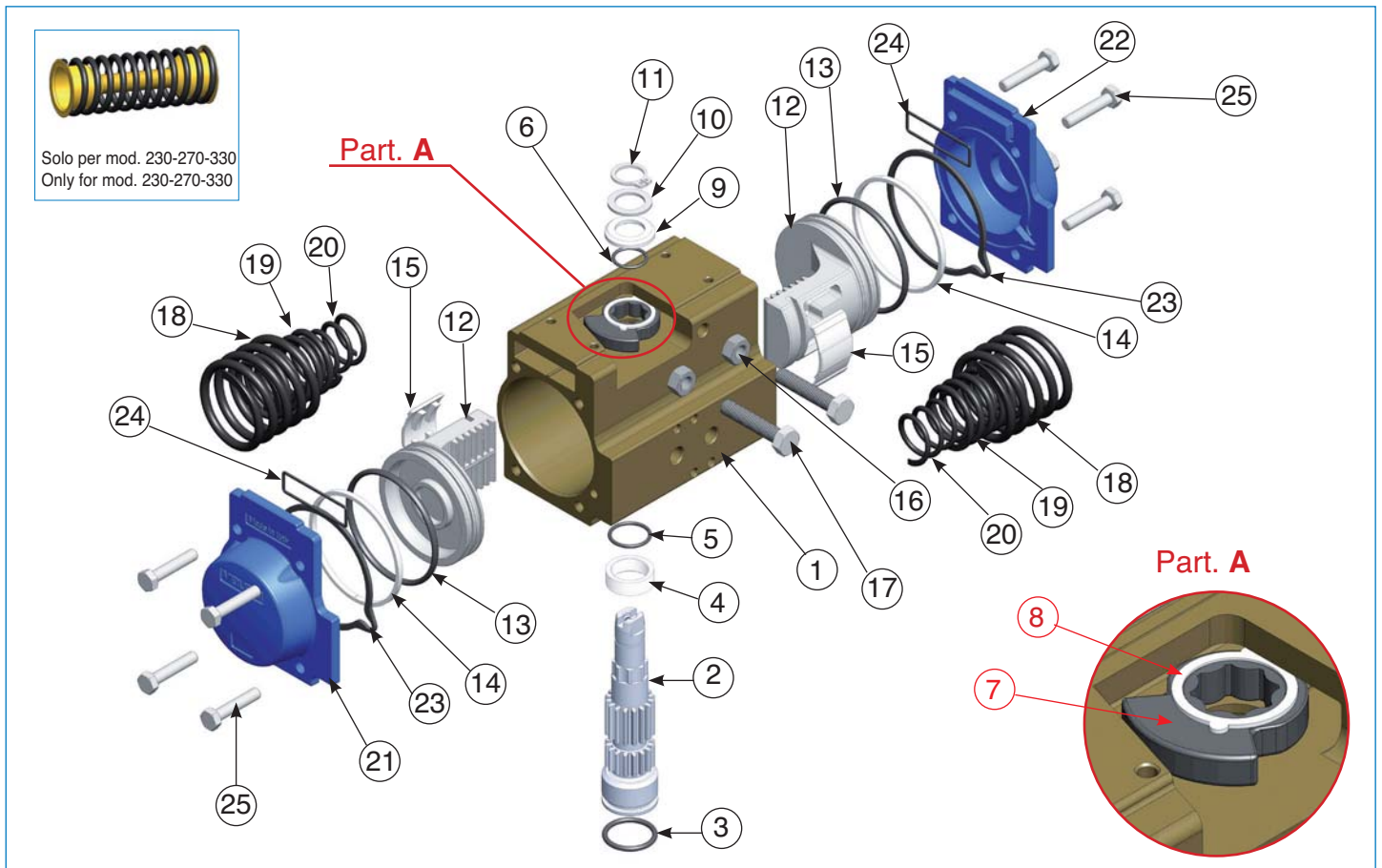
- PISTONS MADE FROM DIE CAST ALUMINIUM:**
 - Chemical nickel plating upon request.

- 10** **GUARNIZIONI:**
 - NBR versione standard.
 - Viton versione alta temperatura.
 - Silicone versione bassa temperatura.

- SEALS:**
 - NBR standard version.
 - Viton high temperature version.
 - Silicon low temperature version.

- ACCOPIAMENTO PIGNONE CREMAGLIERA:**
 - Momento torcente costante.
 - Attuatore compatto.
 - Forze interne bilanciate.
 - La robustezza garantisce una elevata durata.

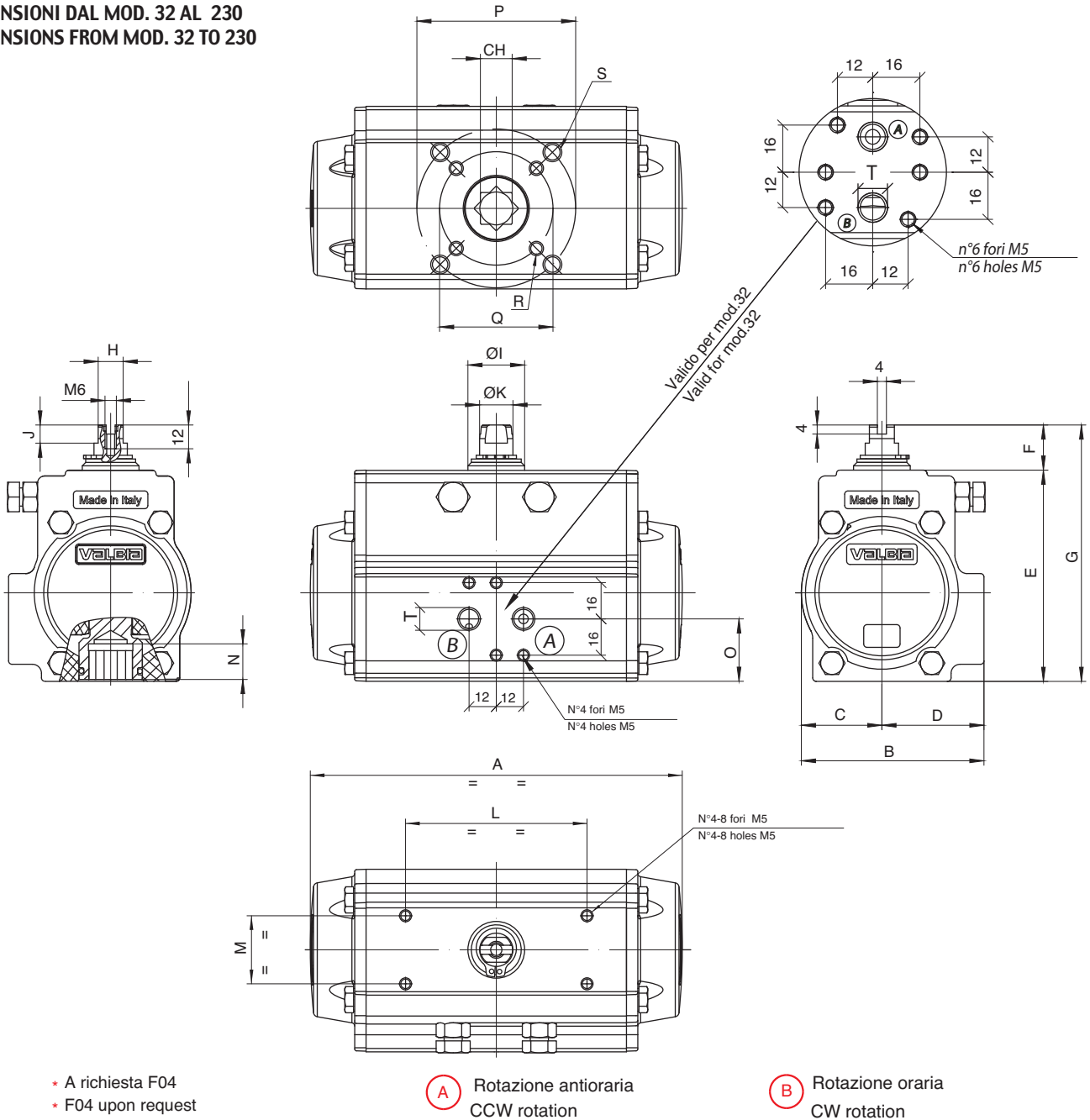
- TWIN RACK AND PINION DESIGN:**
 - Constant torque output.
 - Compact design.
 - Balanced internal forces.
 - Robust design to ensure long life.



POSIZ. ITEM	DESCRIZIONE DESCRIPTION	MATERIALE MATERIAL	TRATTAMENTO TREATMENT	Q.TA' DA	Q.TA' SR
1	Corpo - Body	Alluminio estruso - Extruded aluminium	Ossidato duro - Hard anodized	1	1
2	Pignone antiespulsione - Anti-blowout pinion	Acciaio - Steel	Nichelato - Nickel plated	1	1
3	O-ring	NBR		1	1
4	Anello distanziale - spacer ring	POM		1	1
5	O-ring	NBR		1	1
6	O-ring	NBR		1	1
7	Camma - Cam	Acciaio inox - Stainless steel		1	1
8	Anello camma - spacer	POM		1	1
9	Anello sotto Seeger - spacer	POM		1	1
10	Rondella - washer	Acciaio inox - Stainless steel		1	1
11	Seeger - snap ring	Acciaio - Steel	Nichelato - Nickel plated	1	1
12	Pistone - Piston	Alluminio pressofuso - Die cast aluminium		2	2
13	O-ring	NBR		2	2
14	Anello antifrizione - Antifriction ring	POM		2	2
15	Pattino reggispinta - thrust block	POM		*	*
16	Dado di bloccaggio reg. - Stop bolt retaining nut	Acciaio inox - Stainless steel		2	2
17	Vite di regolazione - Stop bolt	Acciaio inox - Stainless steel		2	2
18	Molla esterna - External spring	Acciaio - Steel	Verniciata - Painted	0	
* 19	Molla centrale - central spring	Acciaio - Steel	Verniciata - Painted	0	*
20	Molla interna - internal spring	Acciaio - Steel	Verniciata - Painted	0	
21	Tappo sinistro - Left end cap	Alluminio pressofuso - Die cast aluminium	Verniciato - Painted	1	1
22	Tappo destro - Right end cap	Alluminio pressofuso - Die cast aluminium	Verniciato - Painted	1	1
23	Guarnizioni Tappi - End cap seats	NBR		2	2
24	O-ring	NBR		2	2
25	Vite di serraggio tappi - End cap fixing screw	Acciaio inox - Stainless steel		8	8

* In funzione del modello - Depending on model

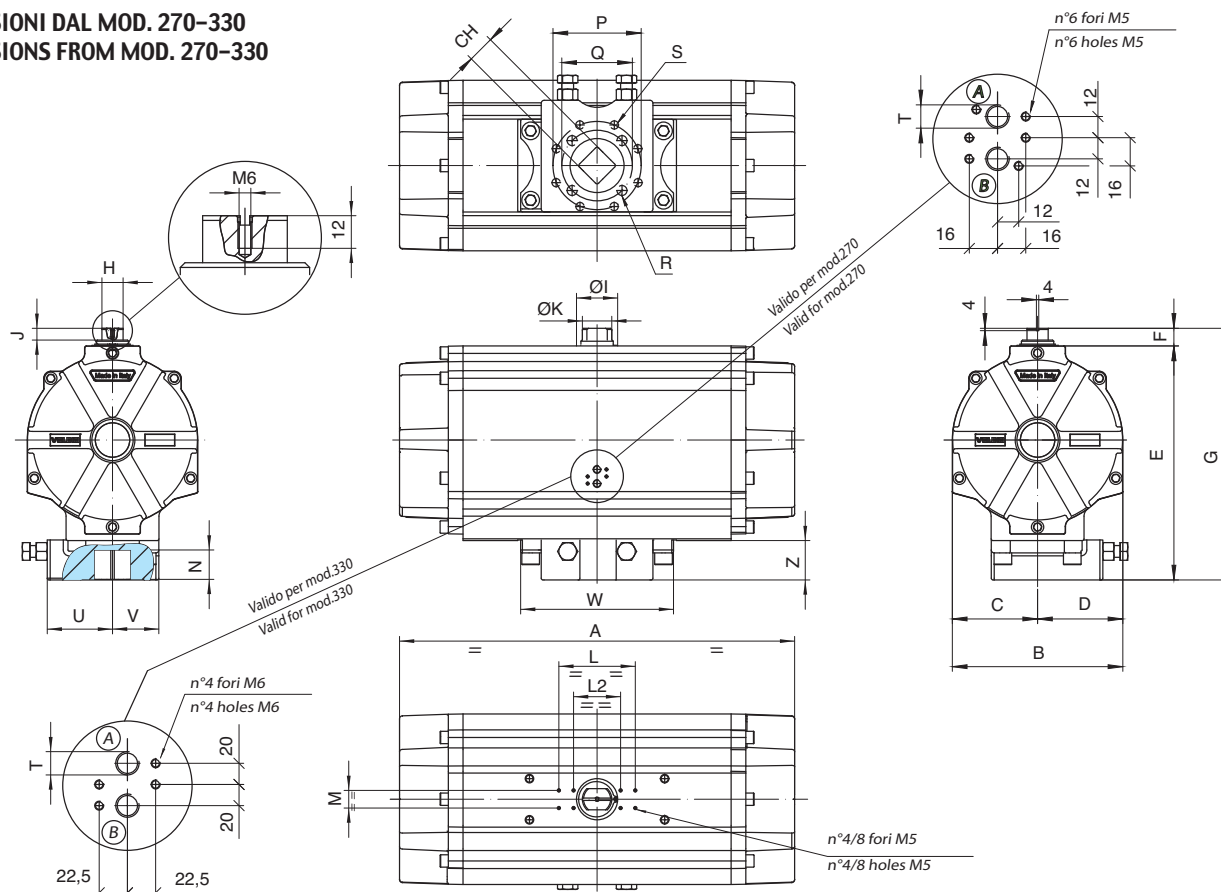
DIMENSIONI DAL MOD. 32 AL 230
DIMENSIONS FROM MOD. 32 TO 230



MOD.	FORATURA ISO 5211	CH	A	B	C	D	E	F	G	H	ØI	J	ØK	L	M	N	O	P	Q	R	S	T ISO 7/1
32	F03	9	110	45	22,5	22,5	45	20	65	10	17	15	11,8	50	25	12	22,5	36	/	/	M5x7,5	1/8"
52	F03-F05 *	11	141	71	30	41	81,5	20	101,5	9	21	8	12	80	30	12	26,5	50	36	M5X7,5	M6X9	1/8"
63	F05 - F07	14	164	80,5	35,5	45	93	20	113	11	25	8	15	80	30	16	27,5	70	50	M6X8	M8X12	1/8"
75	F05 - F07	17	210	94,5	42	52,5	111,1	20	131	13	29	8	19	80	30	19	35	70	50	M6X8	M8X12	1/8"
85	F05 - F07	17	240,5	106	47,5	58,5	125	20	145	15	35	8	22	80	30	19	42	70	50	M6X8	M8X12	1/8"
100	F07 - F10	17	275	123	55	68	137,8	20	157,8	15	35	8	22	80	30	20,5	50	102	70	M8X8	M10X14	1/4"
115	F07 - F10	22	333	137	64	73	162,4	30	192,4	22	49	14	32	80/130	30	24	50	102	70	M8X12	M10X15	1/4"
125	F07 - F10	22	372	148	68	80	174,4	30	204,4	22	49	14	32	80/130	30	24	61	102	70	M8X12	M10X15	1/4"
140	F10 - F12	27	435	164	76,5	87,5	197	30	227	24	49	16	35	80/130	30	29	71	125	102	M10X15	M12X18	1/4"
160	F10 - F12	27	500	186	87	99	221	30	251	30	57	16	40	80/130	30	32	80	125	102	M10X14	M12X17	1/4"
180	F14	36	493	213	98	115	253	30	283	36	62	16	45	80/130	30	43	99	140	/	/	M16X25	1/4"
200	F14	36	578,5	217	108	109	278	30	308	36	67	16	50	80/130	30	37	78	140	/	/	M16X24	1/4"
230	F16	**46	690	248,5	124	124,5	325	30	355	36	67	16	50	80/130	30	50	92	165	/	/	M20X29	1/4"

** Solo quadro 45° - Only square connection AT 45°

DIMENSIONI DAL MOD. 270-330
DIMENSIONS FROM MOD. 270-330



MOD.	FORATURA ISO 5211	CH	A	B	C	D	E	F	G	H	ØI	J	ØK	L	L2	M	N	P	Q	R	S	T ISO 7/1	U	V	W	Z
270	F16	46**	672	290	145	145	399	30	429	36	70	20	50	130	80	30	50	/	165	M20X30	/	1/4"	111	79	230	68
330	F16-F25	55**	881	402	201	201	505	50	555	36	109	20	50	130	/	30	62	254	165	M20X30	M16X26	1/2"	135	135	356	95

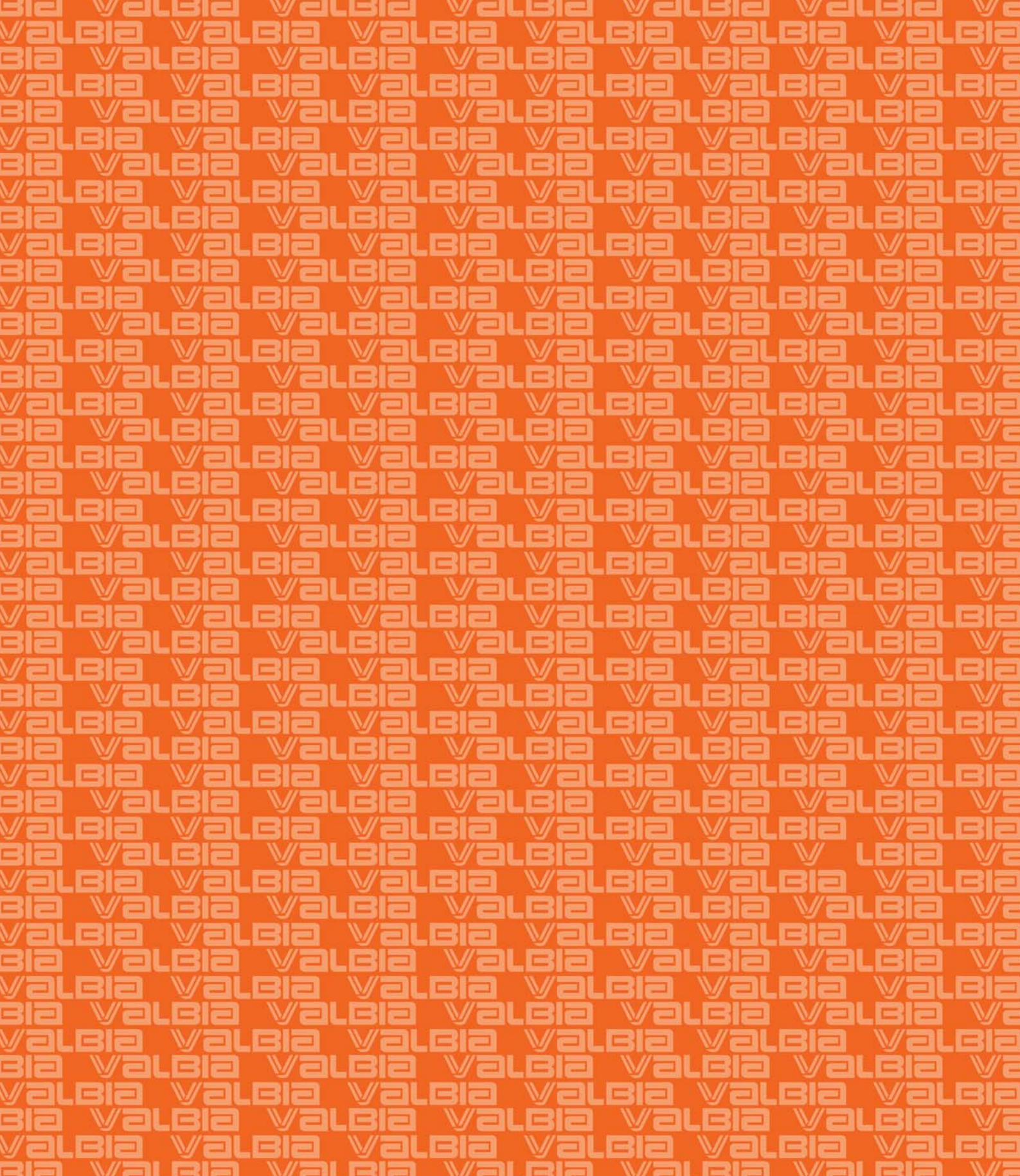
** Solo quadro a 45° - Only square connection at 45°

MOMENTO TORCENTE ATTUATORI "DA" - TORQUE OUTPUT "DA" ACTUATORS

MODELLO TYPE	PRESSIONE DI ALIMENTAZIONE (bar) - AIR SUPPLY PRESSURE (bar)							
	2,5	3	4	5	5,5	6	7	8
	MOMENTO TORCENTE ATTUATORI A DOPPIO EFFETTO (Nm) - TORQUE OUTPUT DOUBLE ACTING ACTUATORS (Nm)							
DA 32	3,5	4,2	6	7,5	8	9	10	11,5
DA 52	9	11	14,5	18,5	20	22	26	30
DA 63	15,5	19	26	33	36	39,5	46,5	53,5
DA 75	29	35	47,5	60	66	72	84,5	97
DA 85	41,5	50,5	68,5	87	96	105	123	141
DA 100	66	80	108	136	150	164,5	193	221
DA 115	109	132	179	226	249	272	319	366
DA 125	143,5	174	235	297	327	358	419	481
DA 140	205	246	328	410	451	493	575	657
DA 160	287	344	458	573	630	688	802	917
DA 180	395	474	632	789	868	947	1105	1263
DA 200	532	638	851	1063	1170	1276	1489	1701
DA 230	879	1055	1406	1758	1934	2109	2461	2812
DA 270	1292	1550	2067	2584	2842	3101	3617	4134
DA 330	2299	2759	3679	4599	5059	5519	6438	7358

MOMENTO TORCENTE ATTUATORI "SR" - TORQUE OUTPUT "SR" ACTUATORS

MOD	SET	MOMENTO MOLLE (Nm) SPRING TORQUE (Nm)		PRESSIONE ALIMENTAZIONE (bar) - AIR SUPPLY PRESSURE (bar)															
		0° MMD	90° MMC	2,5		3		4		5		5,5		6		7		8	
				0° MAD	90° MAC	0° MAD	90° MAC	0° MAD	90° MAC	0° MAD	90° MAC	0° MAD	90° MAC	0° MAD	90° MAC	0° MAD	90° MAC	0° MAD	90° MAC
SR52	01	3.6	4.9	4.5	1.6	6.4	3.5	10.2	7.4										
	02	4.8	6.7			5.2	1.7	9.0	5.6	12.8	9.4								
	03	5.2	7.5					8.6	4.8	12.4	8.6	14.3	10.5	16.2	12.4				
	04	6.5	9.3					7.3	3.0	11.2	6.8	13.1	8.7	15.0	10.6	18.8	14.5		
	05	8.1	11.9							9.5	4.3	11.4	6.2	13.3	8.1	17.1	11.9	20.9	15.7
SR63	01	5.0	9.6	8.6	2.6	12.0	6.0	18.9	12.8										
	02	6.6	12.3			10.5	3.2	17.4	10.1	24.2	17.0								
	03	8.0	14.5					15.9	7.9	22.8	14.8	26.2	18.2	29.6	21.7				
	04	9.6	17.2					14.4	5.2	21.2	12.0	24.6	15.5	28.1	18.9	34.9	25.8		
	05	12.5	22.1							18.2	7.1	21.7	10.6	25.1	14.0	31.9	20.9	38.8	27.7
SR75	01	10.1	19.5	15.8	3.9	22.0	10.1	34.4	22.5										
	02	13.3	25.6			18.8	4.0	31.2	16.4	43.5	28.7								
	03	15.1	28.2					29.4	13.8	41.8	26.1	48.0	32.3	54.1	38.5				
	04	18.3	34.3					26.2	7.7	38.6	20.0	44.8	26.2	50.9	32.4	63.3	44.8		
	05	23.2	43.0							33.6	11.3	39.8	17.5	46.0	23.7	58.3	36.1	70.7	48.4
SR85	01	16.1	27.3	22.2	7.6	31.3	16.6	49.5	34.8										
	02	19.9	33.7			27.6	10.3	45.7	28.4	63.9	46.6								
	03	24.3	40.8					41.3	21.3	59.4	39.5	68.5	48.6	77.6	57.6				
	04	28.1	47.1					37.5	15.0	55.7	33.1	64.8	42.2	73.8	51.3	92.0	69.4		
	05	36.3	60.6							47.5	19.6	56.6	28.7	65.6	37.8	83.8	55.9	101.9	74.1
SR100	01	24.6	44.6	36.0	10.1	50.2	24.2	78.4	52.5										
	02	32.6	58.9			42.2	9.9	70.5	38.1	98.7	66.4								
	03	35.9	63.7					67.1	33.3	95.4	61.6	109.5	75.7	123.6	89.9				
	04	43.9	78.0					59.1	19.0	87.4	47.3	101.5	61.4	115.7	75.5	143.9	103.8		
	05	55.2	97.2							76.1	28.1	90.2	42.3	104.3	56.4	132.6	84.7	160.8	112.9
SR115	01	41.0	74.4	61.3	18.4	84.7	41.8	131.4	88.5										
	02	50.7	94.4			74.9	21.8	121.6	68.5	168.3	115.2								
	03	60.8	108.1					111.6	54.7	158.3	101.5	181.6	124.8	205.0	148.2				
	04	70.6	128.1					101.8	34.8	148.5	81.5	171.9	104.9	195.2	128.2	241.9	174.9		
	05	90.4	161.8							128.7	47.8	152.0	71.1	175.4	94.5	222.1	141.2	268.8	187.9
SR125	01	53.1	99.1	80.2	21.2	110.9	51.9	172.2	113.2										
	02	63.3	117.5			100.7	33.5	162.1	94.8	223.4	156.1								
	03	81.1	148.4					144.2	63.9	205.5	125.2	236.2	155.9	266.8	186.5				
	04	91.3	166.9					134.1	45.5	195.4	106.8	226.1	137.5	256.7	168.1	318.0	229.4		
	05	119.2	216.2							167.4	57.5	198.1	88.1	228.7	118.8	290.1	180.1	351.4	241.4
SR140	01	82	152	119	36	160	77	242	159										
	02	92	172			149	56	231	138	313	220								
	03	117	221					205	86	287	168	328	209	369	250				
	04	128	240					193	64	275	146	316	187	358	229	440	311		
	05	164	308							238	72	279	114	320	155	402	237	484	319
SR160	01	83	131	199	148	256	205												
	02	119	188			218	145	332	259										
	03	143	225			193	105	307	219	422	334								
	04	185	292					262	148	377	263	434	320						
	05	202	319							358	235	415	292	473	350				
	06	268	423									346	181	404	239	518	353	633	468
SR180	01	102	168	287	217	366	296												
	02	160	252			304	206	462	364										
	03	182	294			281	162	439	320	596	477								
	04	262	414					354	196	511	353	590	432						
	05	262	420							511	343	590	422	669	501				
	06	364	582									482	254	561	333	719	491	877	649
SR200	01	169	251	353	269	459	375												
	02	237	353			381	262	594	475										
	03	288	428			330	188	543	401	755	613								
	04	338	522					483	295	695	507	802	614						
	05	406	604							626	425	733	532	839	638				
	06	507	773									622	352	728	458	941	671	1153	883
SR230	01	389	666	466	172	642	348	993	699										
	02	466	799			560	206	911	557										
	03	544	933					828	416	1180	768								
	04	622	1066					746	274	1098	626	1274	802						
	05	700	1199					663	133	1015	485	1191	661	1366	836				
	06	777	1332							933	343	1109	519	1284	694	1636	1046	1987	1397
SR270	01	506	791	780	490	1044	754	1572	1282										
	02	607	949	672	324	936	588	1464	1116										
	03	708	1107	564	158	828	422	1356	950	1884	1478								
	04	810	1265			721	257	1249	785	1777	1313	2041	1577						
	05	911	1423					1141	619	1669	1147	1933	1411	2197	1675				
	06	1012	1581					1033	453	1561	981	1825	1245	2089	1509				
	07	1113	1740					925	287	1453	815	1717	1079	1981	1343	2508	1870		
	08	1214	1898					817	121	1345	649	1609	913	1873	1177	2400	1704	2928	2232
SR330	01	884	1372	1361	842	1821	1302	2741	2222										
	02	1060	1647	1173	550	1633	1010	2553	1930										
	03	1237	1921	985	259	1445	719	2365	1639	3285	2559								
	04	1414	2196			1258	427	2178	1347	3098	2267	3558	2727						
	05	1591	2470					1990	1056	2910	1976	3370	2436	3830	2896				
	06	1767	2745					1802	764	2722	1684	3182	2144	3642	2604				
	07	1944	3019					1615	473	2535	1393	2995	1853						



VALBIA S.r.l.

Via Canossi, 31 - 25060 Brozzo (BS) Italia - P.O. Box 4

Tel. +39 030 89 69 411 - Fax +39 030 86 10 014

www.valbia.it - E-mail valbia@bonomi.it

N. 122/A