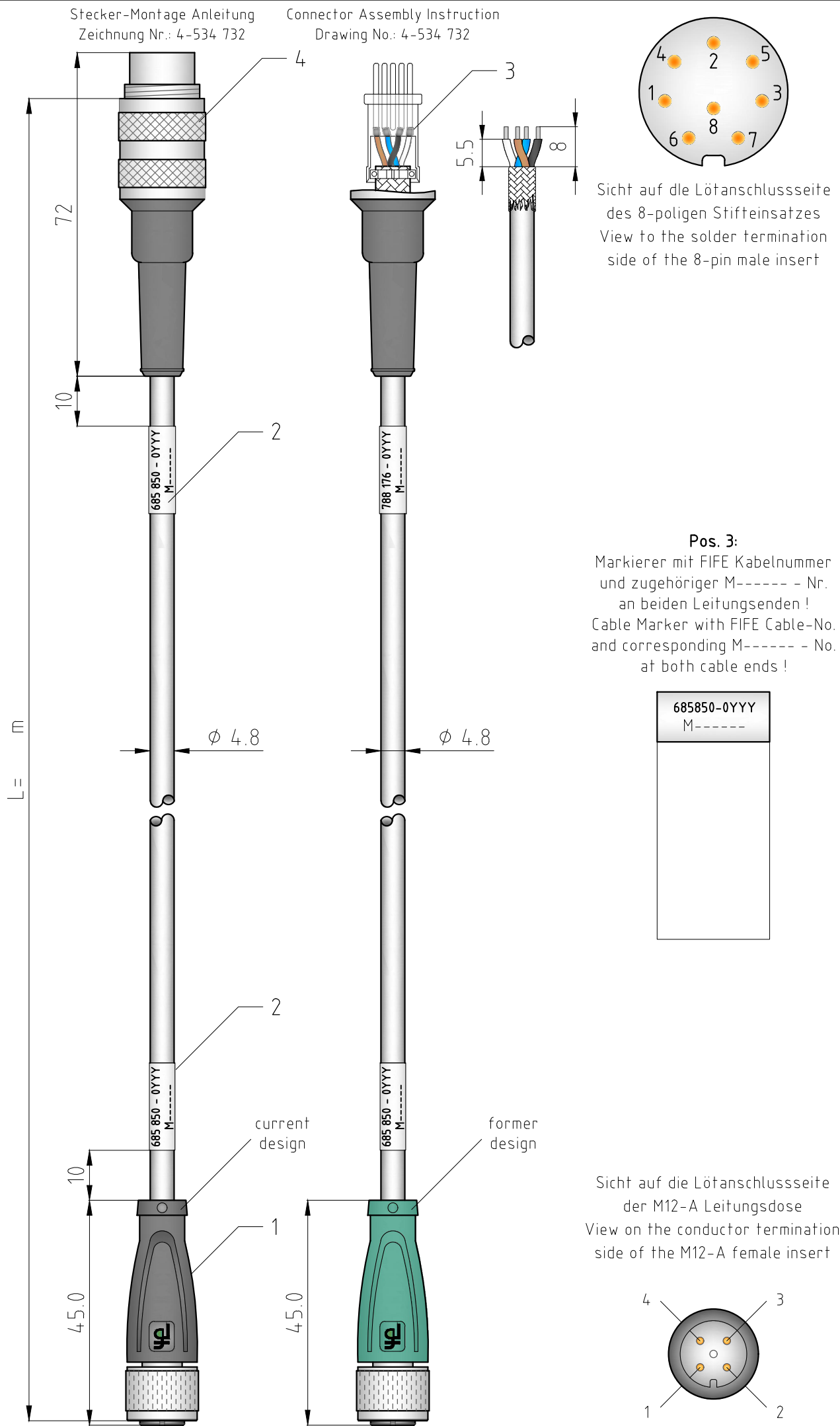


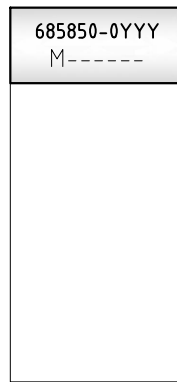
Achtung! Kopie
nicht maßstäblich!



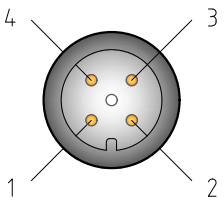
PA-Nr.	Länge
PA-No.	Length
M280697	0,15m
M343491	0,3m
M280059	0,5m
M280398	1,0m
M280397	1,5m
M280343	1,7m
M280396	2,0m
M279896	2,5m
M280051	2,7m
M280395	3,0m
M280518	3,5m
M280394	4,0m
M280582	4,5m
M280108	5,0m
M394291	5,5m
M281380	6,0m
M423336	6,5m
M281381	7,0m
M281382	8,0m
M281383	9,0m
M281384	10,0m
M282651	11,0m
M281477	12,0m
M281739	13,0m
M281860	14,0m
M281385	15,0m
M302363	16,0m
M300777	17,0m
M300817	18,0m
M293874	20,0m
M332207	25,0m
M321736	30,0m

Sicht auf die Lötanschlusseite
des 8-poligen Stifteinsatzes
View to the solder termination
side of the 8-pin male insert

Pos. 3:
Markierer mit FIFE Kabelnummer
und zugehöriger M----- Nr.
an beiden Leitungsenden!
Cable Marker with FIFE Cable-No.
and corresponding M----- No.
at both cable ends!



Sicht auf die Lötanschlusseite
der M12-A Leitungsdose
View on the conductor termination
side of the M12-A female insert



POS.	ANZAHL	BENENNUNG	DIMENSION	BEMERKUNG
POS.	QTY.	DESCRIPTION	DIMENSION	REMARK
	0YYY			
1	1	Steckverbinder-Leitung 2m, 4polig, Dose, M12x1 (4x0,34mm ²) Female cordset, 4 poles, M12x1 with 2m cable (4x0,34mm ²)	M280049	V1-G-2M-PUR-ABG, gesch.
		Steckverbinder-Leitung 5m, 4polig, Dose, M12x1 (4x0,34mm ²) Female cordset, 4 poles, M12x1 with 5m cable (4x0,34mm ²)	M280050	V1-G-5M-PUR-ABG, gesch.
		Steckverbinder-Leitung 10m, 4polig, Dose, M12x1 (4x0,34mm ²) Female cordset, 4 poles, M12x1 with 10m cable (4x0,34mm ²)	M281333	V1-G-10M-PUR-ABG, gesch.
		Steckverbinder-Leitung 15m, 4polig, Dose, M12x1 (4x0,34mm ²) Female cordset, 4 poles, M12x1 with 15m cable (4x0,34mm ²)	M281334	V1-G-15M-PUR-ABG, gesch.
		Steckverbinder-Leitung 20m, 4polig, Dose, M12x1 (4x0,34mm ²) Female cordset, 4 poles, M12x1 with 20m cable (4x0,34mm ²)	M293800	V1-G-20M-PUR-ABG, gesch.
		Steckverbinder-Leitung 30m, 4polig, Dose, M12x1 (4x0,34mm ²) Female cordset, 4 poles, M12x1 with 30m cable (4x0,34mm ²)	M294730	V1-G-30M-PUR-ABG, gesch.
2	2	KABELMARKIERUNG CABLE MARKER	M130434 511097-001	
3	4	WÄRMESCHRUMPFSCHLAUCH HEAT SHRINK TUBE	M132941 517538-024	L = 8 mm (.3")
4	1	SCHIRMBARER KABELSTECKER, 8-POLIG SHIELDABLE CABLE CONNECTOR, MALE, 8 PIN	M126777 090313-008	φ = 4 - 6 mm

Anschluß-Belegung Connection Diagram			
Kabelstecker Connec.male	Kabeldose Connec.female	Aderfarbe Core-Color	Funktion Function
Pos.4	Pos.1	Pos.1	
1	1	braun/brown	+12V
2	-	-	-
3	-	-	-
4	-	-	-
5	2	weiß/white	Signal 2
6	3	blau/blue	P-GND
7	-	-	-
8	4	schwarz/black	Signal 1
Gehäuse/Case	Gehäuse/Case	Schirm/Shield	Schirm

Kabel-Nr.: 685 850 -
Cable No.: 685 850 - 0YYY
Länge in [dm] _____
Length in [dm] _____
Maximale zulässige Leitungslänge :
Maximum permissible cable length :
DP-30, DMax - SE-46C :X2 ---> L= 21m
DP-30, DMax - SE-46C :X2 + OI-TS ---> L= 13m

Leitungseigenschaften / Cable Properties

BENDING RADIUS
R ~ 10x φ [-40°C - +80°C]
R > 10x φ [-20°C - +80°C]

OIL RESISTANT

CHEMICAL RESISTANT

FLAME RETARDANT

CONDUCTOR IDENT CODE
DIN VDE 0627

UV RESISTANT
UV HIGH

MECHANICAL RESISTANT

MICROBES RESISTANT

HALOGEN FREE

BRAID SHIELD GRID COVERING
SHIELD
85%

Zul. Abweichung nach DIN ISO 2768 T1-m- DIN ISO 2768 T2-K- Oberflächen nach DIN ISO 1302	MAXCESS FIB	Benennung SENSOR-SIGNALLEITUNG CDP-01:X1/:X2/:X3 SE-42, SE-44 DP-20 :X4/:X5 SE-42, SE-44, SE-46C DMAX :X5/:X9 SE-42, SE-44, SE-46C						
Referenz-Zeichnung	Gewicht kg	Format	Maßstab	Maßeinheit	Key	Teilenummer	Zeichnungs-Nr. 685850	Index 009
CAD-System AutoCAD 2018		Bearb. 14.12.2005	Maßstab ---	Maßeinheit mm	Key 009	Teilenummer Cordset Separation (P+F only)	05.09.2019	hkrueger
		Gepr.			008	Generelles DWG-Update	27.08.2014	hkrueger

Protection mark
according to DIN 34

Schutzvermerk
nach DIN 34