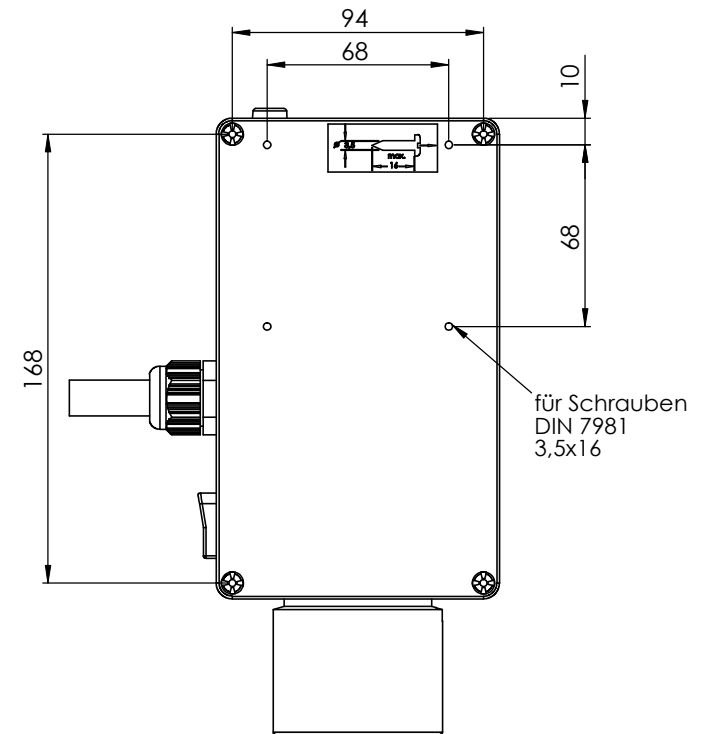


Ansicht "A"



			Tag	Name	Bezeichnung
		Bearb.	16.11.2017	Kritzer	
		Gepr.			0098.3016_K3000
Ind. Änderung	Tag	Name			ZgNr.
					G:\SW\Ma\Ku\Intern\00983016