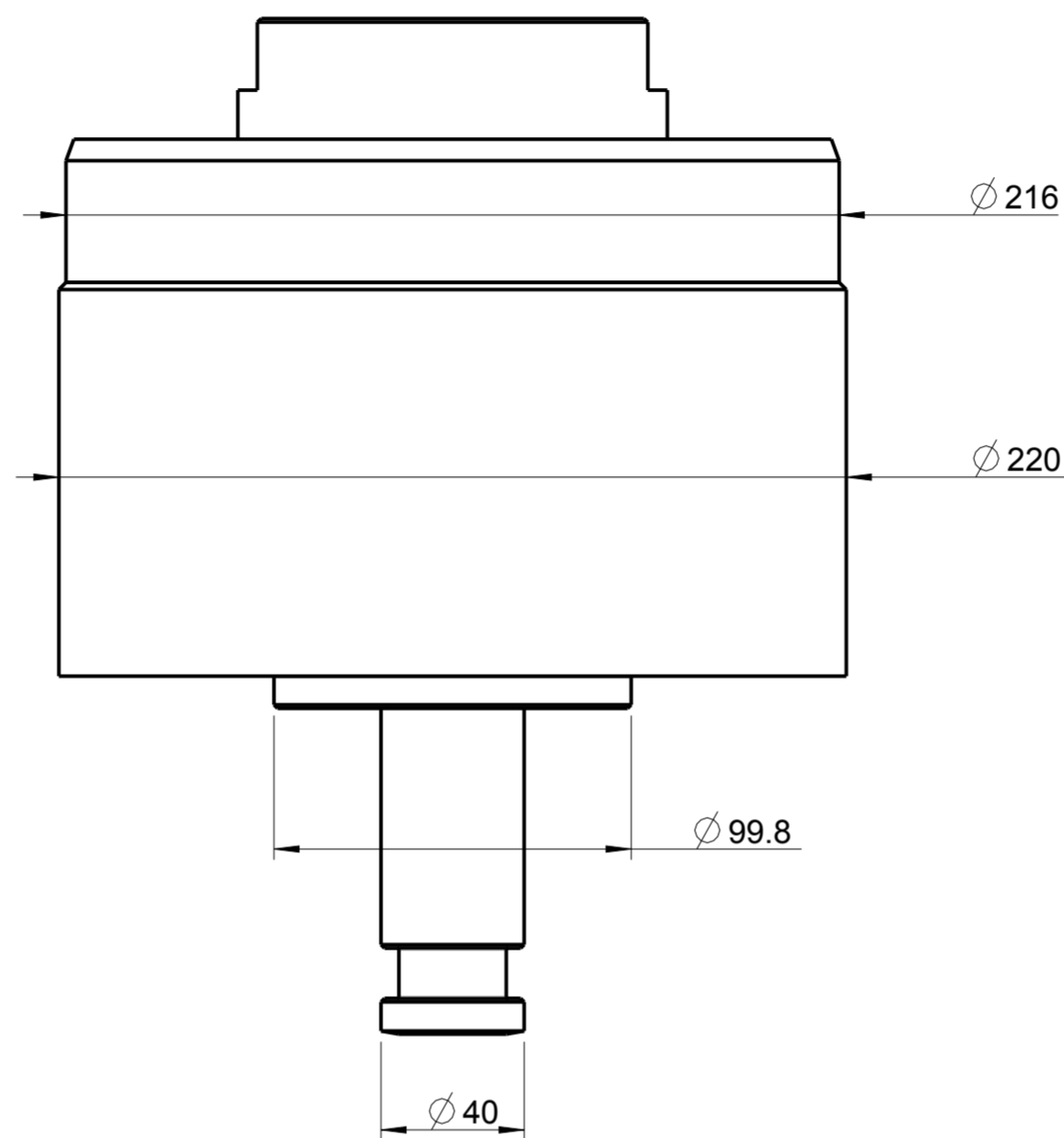
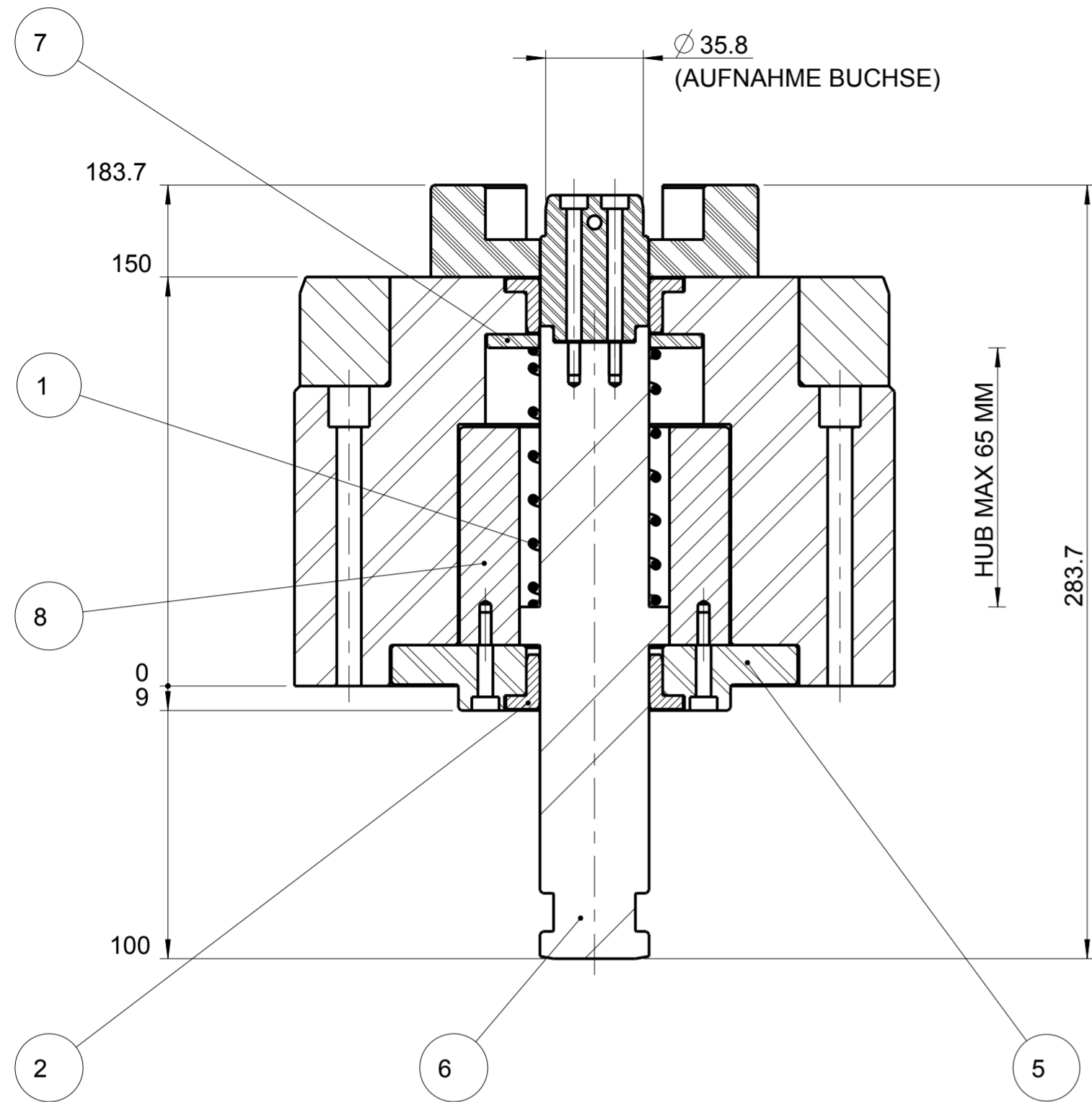
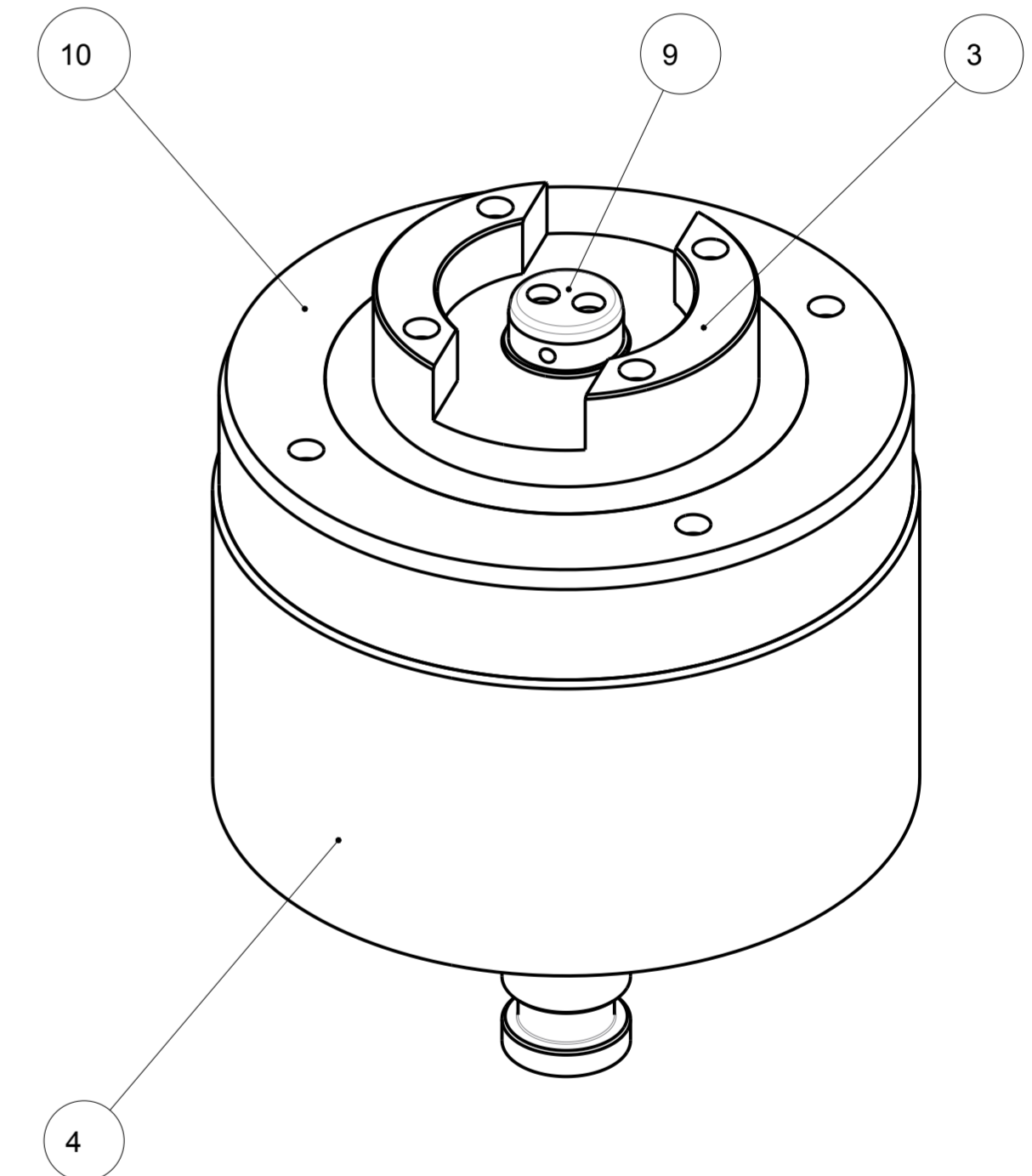


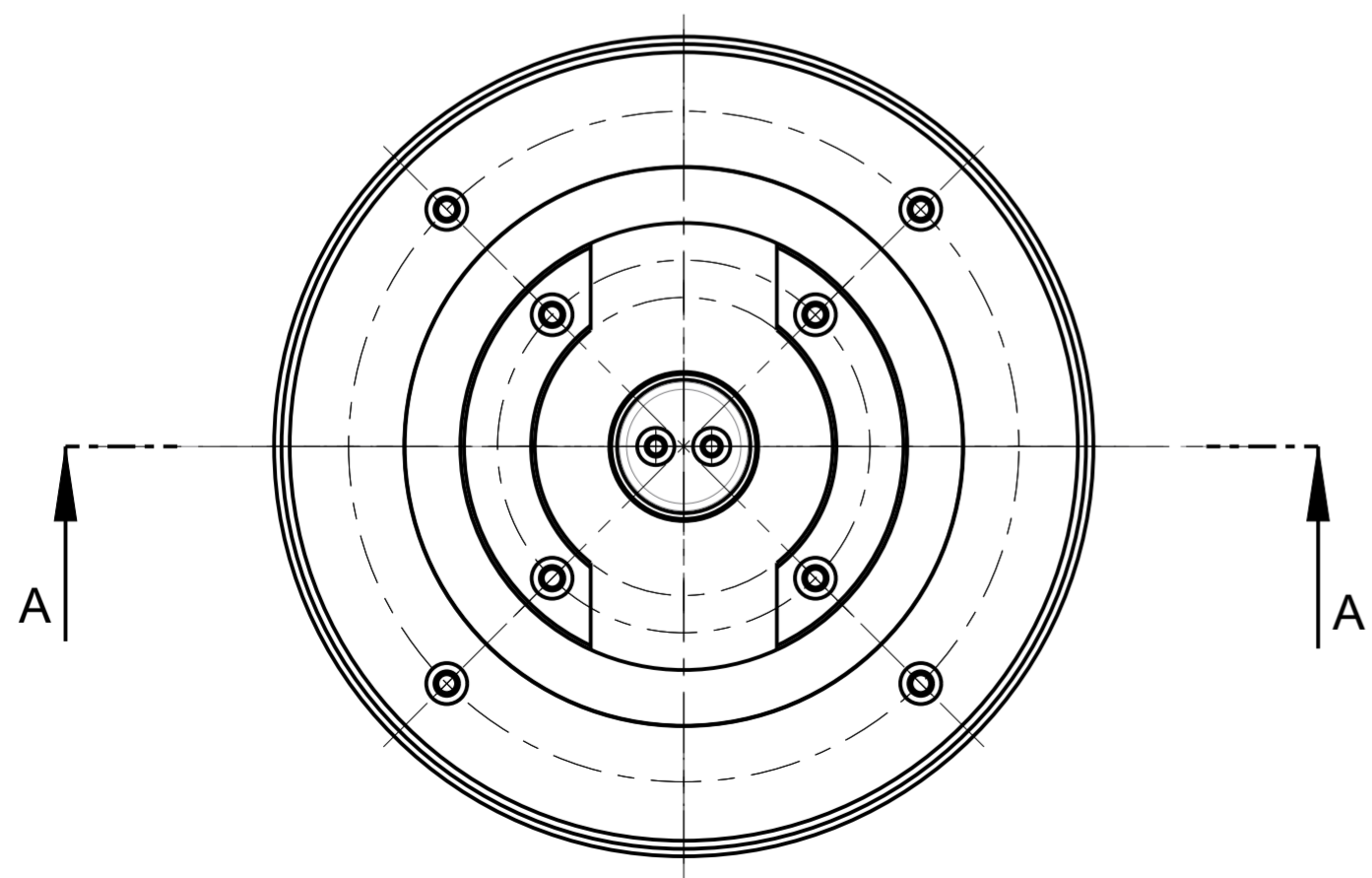
SCHNITT A-A



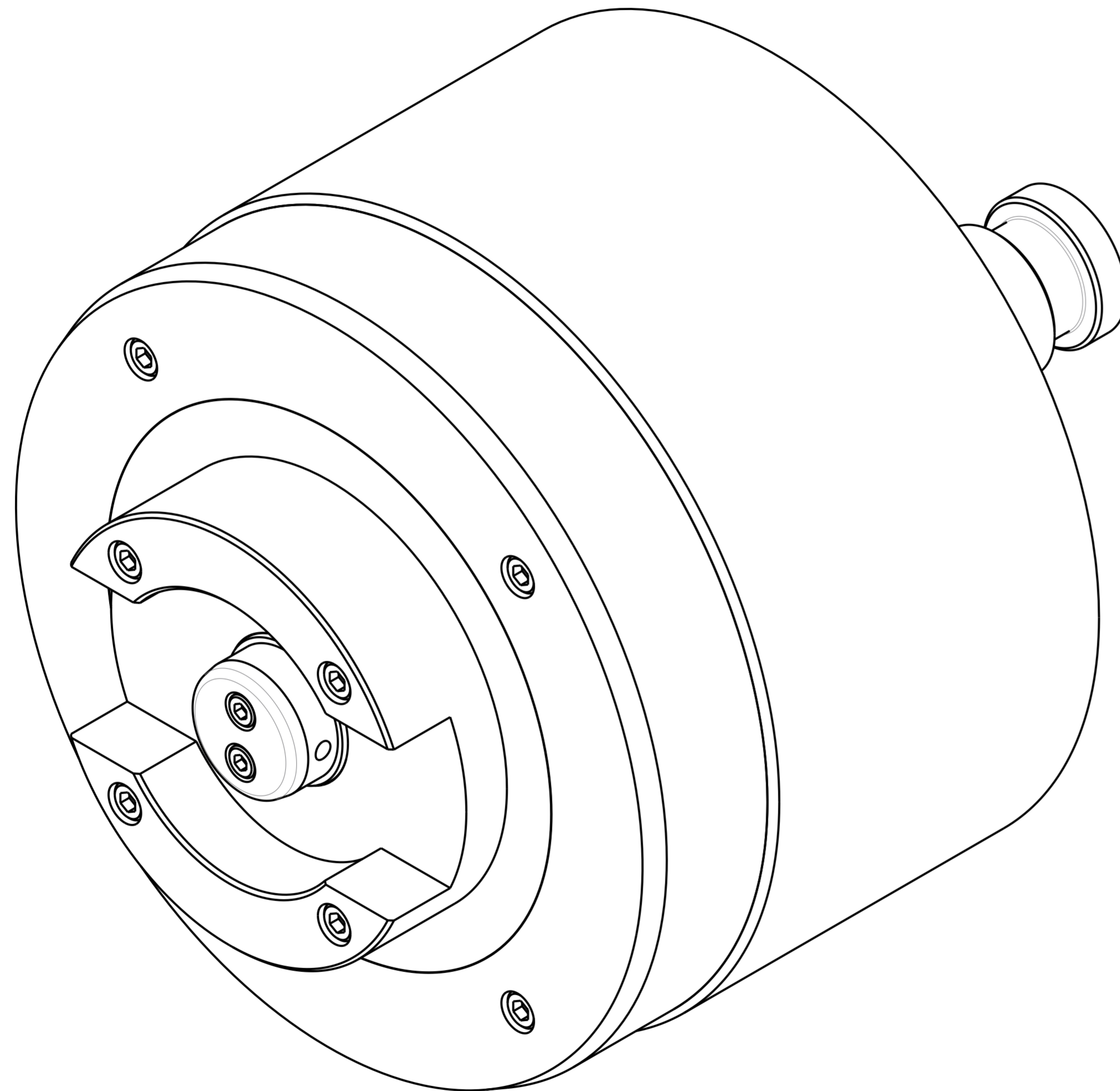
MENGENSTUECKLISTE (BAUGRUPPENSTUECKLISTE)					
POS	MENGE	EINHEIT	BENENNUNG	SACH- / ZEICHNUNGSNUMMER	BEMERKUNG
1	1	Stk	DRUCKFEDER, R1.646N/mm <sup>2</sup>	D-288X-21	FA. GUTEKUNST
2	2	Stk	GLEITLAGER	MPFZ40-20	FA. MISUMI
3	1	Stk	AUFLAGE	156-EMAG-0027	FA. WILHELM
4	1	Stk	AUFNAHME	156-EMAG-0020	FA. WILHELM
5	1	Stk	DECKEL	156-EMAG-0021	FA. WILHELM
6	1	Stk	DORN	156-EMAG-0023	FA. WILHELM
7	1	Stk	DRUCKSCHEIBE	156-EMAG-0024	FA. WILHELM
8	1	Stk	LAGERICHTEN	156-EMAG-0022	FA. WILHELM
9	1	Stk	STEMPEL	156-EMAG-0025	FA. WILHELM
10	1	Stk	VORZENTRIERRING	156-EMAG-0026	FA. WILHELM



GEWICHT: CA. 25KG



Dateiname des Modells 156-EMAG-1003 AUFNAHME		Format A 2	Dateiname der Zeichnung 156-EMAG-1003 AUFNAHME	
Egmont Wilhelm GmbH Robert-Bosch-Str.57 73431 Aalen		Allgemeintoleranz DIN ISO 2768-f-H		Maßstab 1:2
		Material SIEHE TABELLE		
		Benennung <b>AUFNAHME</b> <b>FA. WILHELM</b>		
		Zeichnungsdatum		Blatt 1 2 Bl.
		Zeichnungsnummer <b>156-EMAG-1003</b>		
Zust.	Änderung	Datum	Name	(Ers. f.) (Ers. d.)



NORMTEILLISTE					
POS	MENGE	EINHEIT	BENENNUNG	SACH- / ZEICHNUNGSNUMMER	BEMERKUNG
1	4	Stk	ZYLINDERSCHRAUBE - ISK	M5 x 20	DIN EN ISO 4762
2	4	Stk	ZYLINDERSCHRAUBE - ISK	M5 x 30	DIN EN ISO 4762
3	2	Stk	ZYLINDERSCHRAUBE - ISK	M5 x 60	DIN EN ISO 4762
4	4	Stk	ZYLINDERSCHRAUBE - ISK	M6 x 40	DIN EN ISO 4762
5	4	Stk	ZYLINDERSCHRAUBE - ISK	M6 x 45	DIN EN ISO 4762
6	4	Stk	ZYLINDERSCHRAUBE - ISK	M8 x 110	DIN EN ISO 4762

Dateiname des Modells 156-EMAG-1003 AUFNAHME		Format A 2	Dateiname der Zeichnung 156-EMAG-1003 AUFNAHME	
Egmont Wilhelm GmbH Robert-Bosch-Str.57 73431 Aalen		Allgemeintoleranz DIN ISO 2768-f-H		Maßstab 1:1
		Material SIEHE TABELLE		Benennung
		Datum	Name	AUFNAHME FA. WILHELM
		Bear. 01.03.17	M.D.	
			Gepr. 27.03.17	P.H.
		Zeichnungsdatum		Zeichnungsnummer
				156-EMAG-1003
Zust.	Änderung	Datum	Name	Blatt 2 2 Bl.
				(Ers. f.)
				(Ers. d.)