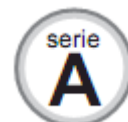


DSA

**SPECIALISTA NEL CONTROLLO
HVACR E MANDRINI**



INGRESSI DIGITALI

- 4 programmabili PNP

USCITE DIGITALI

- 1 programmabile tipo relè NC/NO

INGRESSI ANALOGICI

- 1 con offset e guadagno programmabili: 0-10V, 0-20mA, 4-20mA (in alternativa al 5° digitale)

CARATTERISTICHE PRINCIPALI:

- V/f programmabile
- Funzione motopotenziometro
- Regolatore PID
- Filtro EMC integrato
- Autoreset programmabile
- Frenatura controllata in Dc
- Sovramodulazione
- Compensazione dello scorrimento
- Frequenza max. d'uscita 2000 Hz
- Frequenza di switching fino a 18kHz
- Salto di frequenze critiche
- Gestione mancanza rete
- Gestione dinamica del sovraccarico
- Ripresa al volo del motore
- Boost automatico o manuale
- Chiavetta programmabile
- Rampe lineari oppure ad "S"
- Uscita +15V 100mA

BUS DI CAMPO

- RS485
(Protocollo Modbus)

TENSIONI DI ALIMENTAZIONE

110Vac -15% / + 10% 50 - 60Hz
220 Vac -15% /+ 10% 50 - 60Hz
monofase

Sovraccarico massimo: 150% 60 sec./10min.

Massima frequenza di switching: 18 Khz

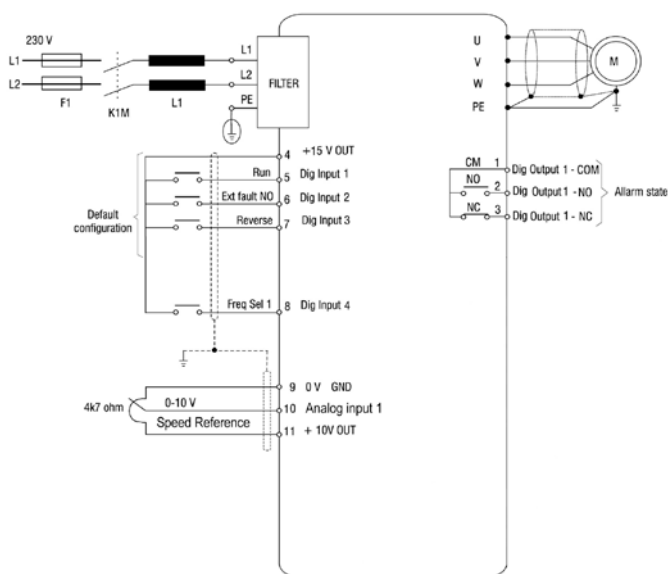
Temperatura di lavoro: 0 - 40 °C

Senza condensa

CARATTERISTICHE

MODELLO	POTENZA KW	CORRENTI A	FREQ. DI USCITA	FREQUENZA SWITCHING
ALIMENTAZIONI: 110 - 240 V MONOFASE				
DSA 2M 002	0,25	1,7	1000Hz (2000Hz opzionale)	FINO A 18KHz
DSA 2M 004	0,37	2,2		
DSA 2M 005	0,55	3		
DSA 2M 008	0,75	3,9		
DSA 2M 011	1,1	5,5		

COLLEGAMENTI



DIMENSIONI

MODEL	DIMENSIONS (mm)		
	L	H	P
TO	57	129	127

ACCESSORIES	
Programming KEY	
Keypad	

--	--