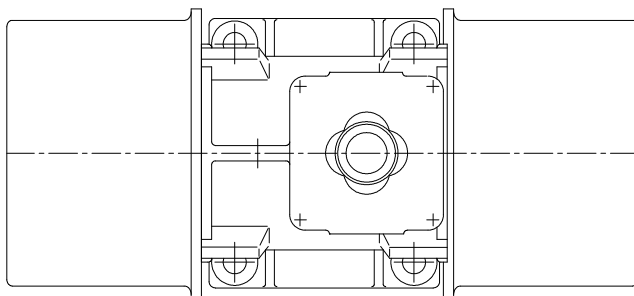
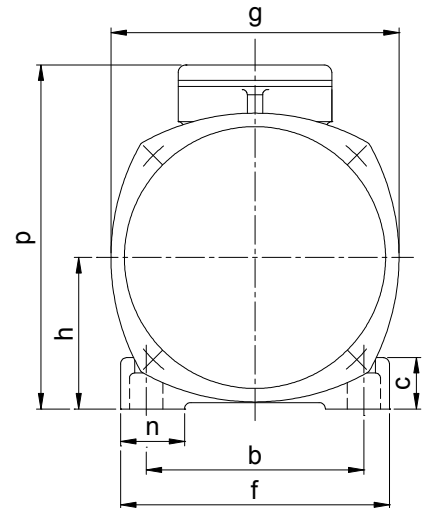
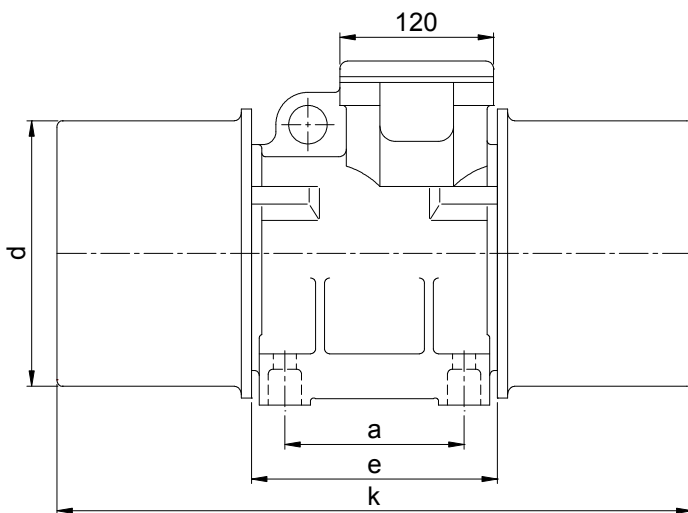


VT	Datenblatt	
	Data sheet	

Type **F 150-6-2.2**
Type **FHE 150-6-2.2**
Type **FT 150-6-2.2**
Type **FTHE 150-6-2.2**



Maße / Dimensions [mm]

a	b	c	d	e	f	g	h	k	n	p
140	170	40	207	192	210	225	118	496	50	268

Technische Daten / Technical data

Spannung Voltage	Frequenz Frequency	Leistungs- aufnahme Power consumption	Nennstrom Nominal current	Leistungsfaktor Power factor	Anzugsmoment Starting current ratio
[V]	[Hz]	[kW]	[A]	cosφ	I_A / I_N
230/400	50	0,50	2,64/1,52	0,70	4,2

Fliehkraft Centrifugal force	Arbeitsmoment Working moment	Befestigungs- Schrauben Hexagon screw	Gewicht weight
[N]	[kgcm]		[kg]
8230	150	8.8 4xM16	53