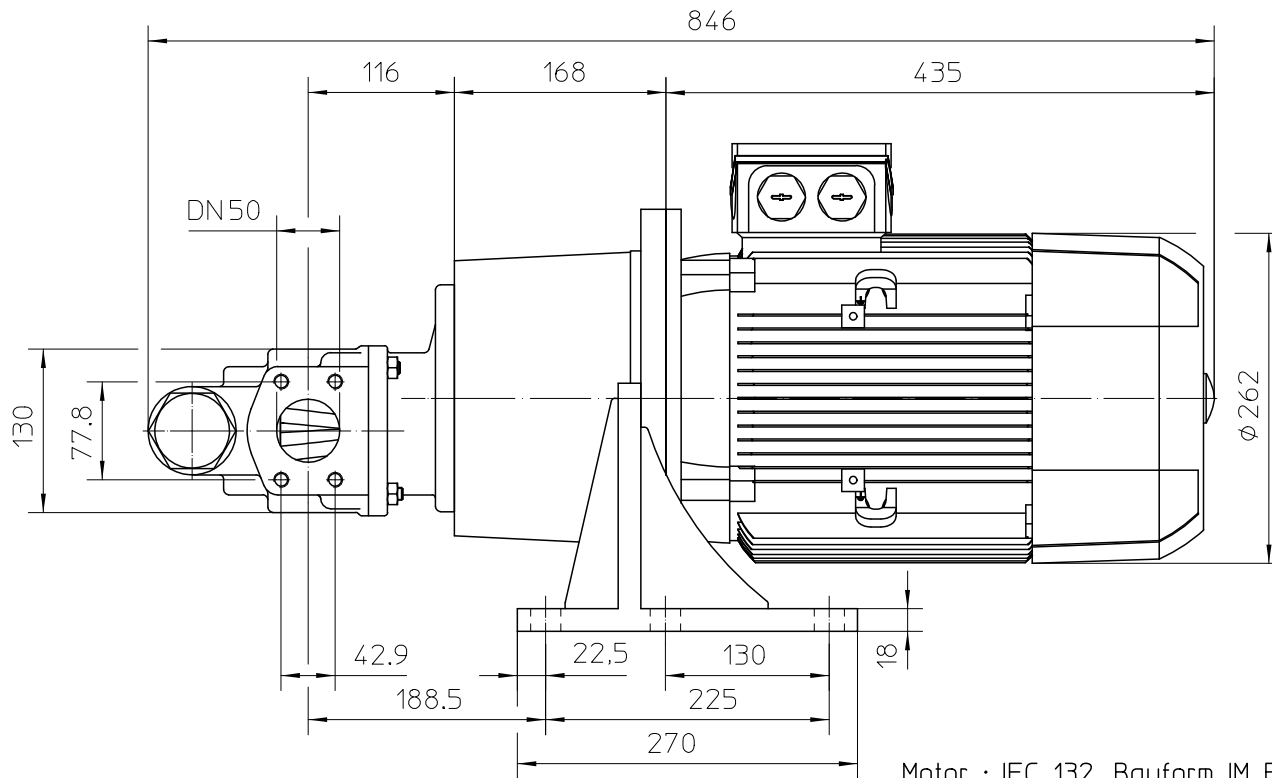
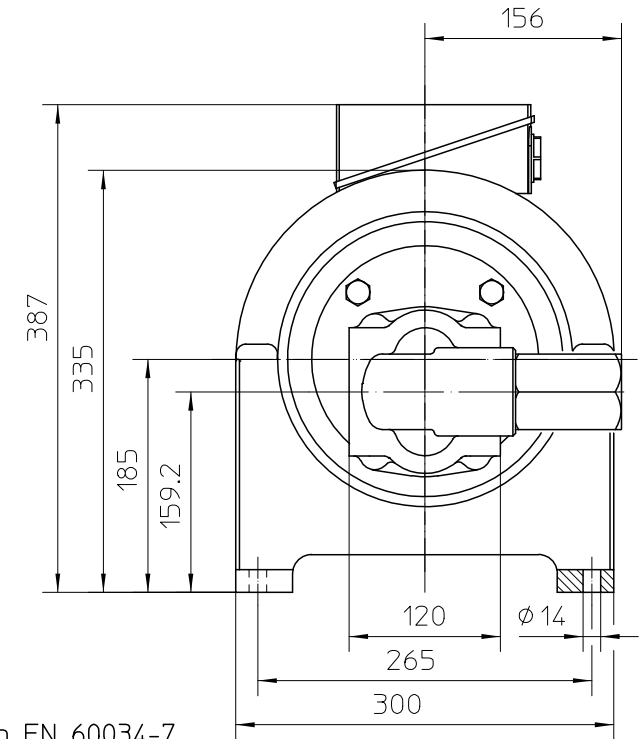


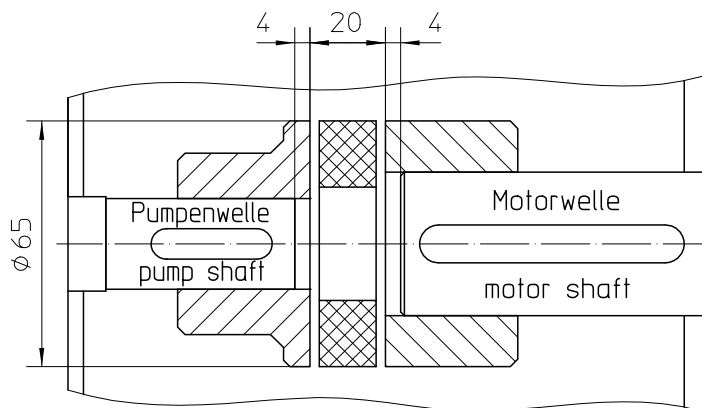
Drehrichtung (auf den Motorlüfter gesehen) rechts !
 Sense of rotation clockwise (seen at motor fan) !



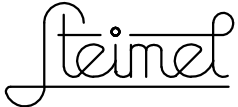
Druck/pressure Saug/suction



Kupplung/coupling:
 BKUA065-2438-301



Motor : IEC 132, Bauform IM B5 nach EN 60034-7
 Technische und maßliche Änderungen vorbehalten!
 Motor : IEC 132, frame type IM B5 acc. EN 60034-7
 Subject to technical and dimensional modifications!

Profile-ID: 361930				Gewicht kg	Maßstab 1:6	Bemerkungen ...
Status: in Freigabe CAD						
...	Datum	Name	Maschinenbaumaße in mm ohne Toleranzangabe nach DIN ISO 2768-v
...	Gez.	11.02.22	kegelm
...	Gepr.	11.02.22	kegelm
...	Norm		
2	AEMP0000	11.02.22	kegelm			
1	AEMP0000	08.12.15	dresen			
Nr.	Änd.-Mittlg	Datum	Name	Zchn.-Nr./ Artikel.-Nr.: DPA054D-132LFM-R31		Ersatz für
						Ersetzt durch