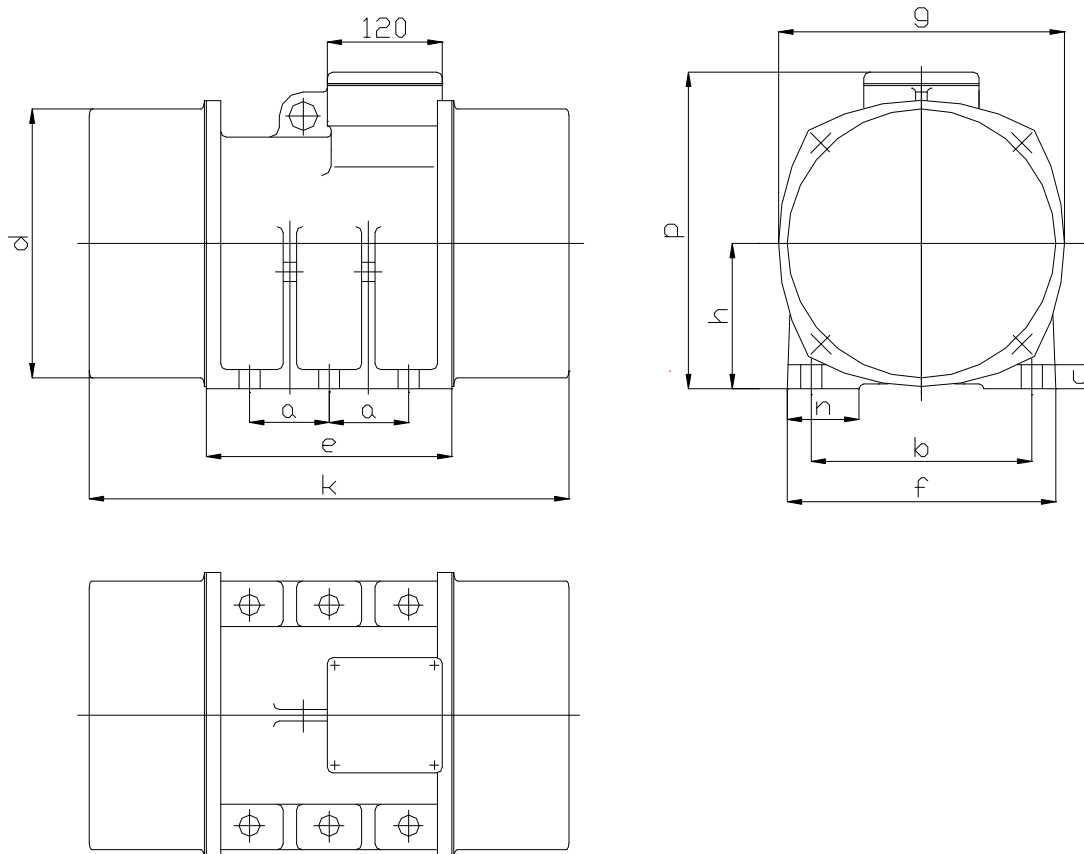


VT	Datenblatt	
	Data sheet	

Type **F 300-4-4.0**
Type **FHE 300-4-4.0**
Type **FT 300-4-4.0**
Type **FTHE 300-4-4.0**



Maße / Dimensions [mm]

a	b	c	d	e	f	g	h	k	n	p
105	248	28	280	300	310	300	160	540	80	344

Technische Daten / Technical data

Spannung Voltage	Frequenz Frequency	Leistungs- aufnahme Power consumption	Nennstrom Nominal current	Leistungsfaktor Power factor	Anzugsmoment Starting current ratio
[V]	[Hz]	[kW]	[A]	cos φ	I_A / I_N
230/400	50	2,00	6,61/3,80	0,87	6,8

Fliehkraft Centrifugal force	Arbeitsmoment Working moment	Befestigungs- Schrauben Hexagon screw	Gewicht weight
[N]	[kgcm]		[kg]
37020	300	6 x M20	128