



Flüssigkeitszähler Typ Recordall® (RCDL)



Merkmale

- Magnetische Übertragung
- Beständig
- Grosser Durchflussmessbereich
- Geringer Druckverlust
- Geringes Gewicht
- Langlebig, Zuverlässig
- Kostengünstig
- Modulares System

Beschreibung

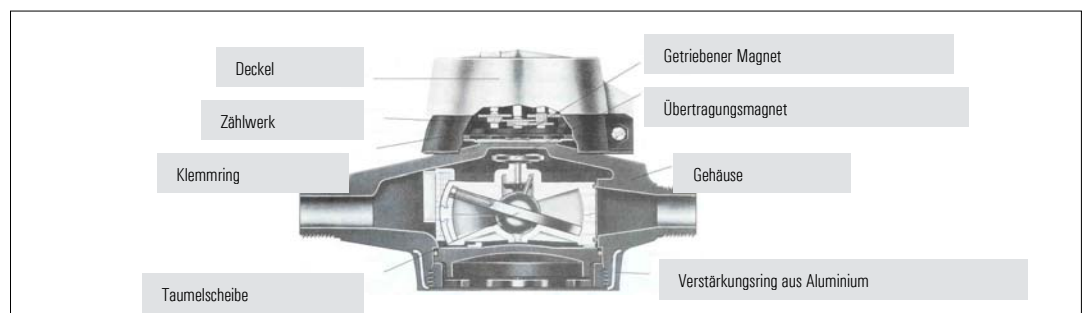
Die Taumelscheibenzähler der Reihe Recordall® sind direkte Volumenzähler. Somit eignen sie sich für Flüssigkeiten bis zu einer Viskosität von 700mPas und einer Betriebstemperatur von 50°C bzw. 120°C.

Anwendungen

Saubere bis leicht verschmutzte Flüssigkeiten, hartes und demineralisiertes Wasser, Öle, Kraftstoffe, Lösungsmittel, etc.

Aufbau

Die Messkammer mit Taumelscheibe, Positionierungssteg und Übertragungsmagnet bildet eine Einheit; sie wird komplett in das Zählergehäuse eingesetzt. Ein Sieb am Einlass des Zählers schützt die Messkammer vor groben Verunreinigungen in der Flüssigkeit.

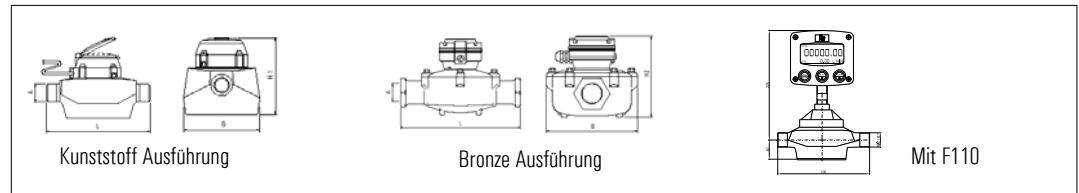


Arbeitsweise

In der kugelförmig ausgebildeten Messkammer befindet sich – als bewegliche Kammerwand – die zentrumsgegelagerte Taumelscheibe, die von der durchströmenden Flüssigkeit angetrieben wird. Mit jeder kompletten Taumelbewegung fließt ein definiertes Volumen durch die Messkammer. Eine O-Ring-

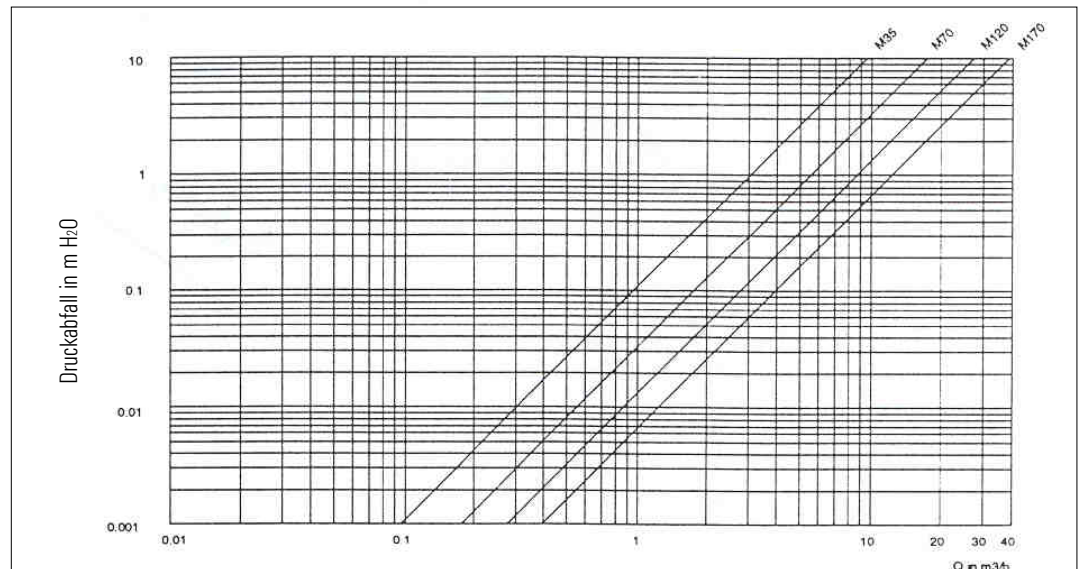
Dichtung am Auslass garantiert, dass das einlaufende Medium den Zähler nur durch die Messkammer verlassen kann, und gewährleistet so die Messgenauigkeit. Die Anzahl der Taumelscheibenbewegungen wird über eine Magnetkupplung auf das Aufbaugerät übertragen.

Abmessungen (mm)



Typ/Type	M 25			M 35	M 40		M 70	M 120	M 170
	Plastik	Bronze	Edelstahl	Bronze	Plastik	Edelstahl	Bronze	Bronze	Bronze
Anschluss	R 3/4" / 1"	R 3/4" / 1"	1"	R 1"	R 1 - 1/4"	1 1/4"	R 1 - 1/4"	1 - 1/2"NPT	2" NPT
Einbaulänge	190	190	190	230	270	230	270	321	387
Breite	122	122	135	133	151	135	184	223	240
Höhe Register	125	125	130	132	150	130	165	178	204
Höhe Transmitter	128	128	155	168	180	155	200	213	239
Höhe F110	265	265	265	270	290	265	310	323	349

Druckabfall




Technische Daten

Typ	M 25			M 35	M 40		M 70	M 120	M 170
	Plastik	Bronze	Edelstahl	Bronze	Plastik	Edelstahl	Bronze	Bronze	Bronze
Nennweite	15 / 20	15 / 20	20	20	25	25	25	40	50
Nenndruck	16	16	16	16	16	16	16	16	16
Max. Temperatur	50°C	50°C	50°C	50°C	50°C	50°C	50°C	50°C	50°C
Max. Temperatur	-	120°C	120°C	-	-	-	120°C	120°C	-
Messbereich l/min (PPO)	1 – 100	1 – 100	1 – 100	2 – 132	2 – 160	2 – 160	4 – 265	8 – 454	8 – 643
Messbereich l/min	-	3 - 100	3 – 100	-	-	-	19 – 265	18 – 454	-
Genauigkeit (1:10)	±0,5 %								
Genauigkeit (Messbereich)	±1,5 %								
Gewicht	1,2 kg	1,8 kg	5,8 kg	2,7 kg	1,8 kg	7 kg	5,5 kg	10,5 kg	13,6 kg

Werkstoffe / Materials

Typ	M 25				M 35		M 40		M 70		M 120		M 170	
	Nylon	Bronze	Vernickelt Bronze	Edel- stahl/ 1.4571	Bronze	Verni- ckelt	Polykar- bonat	Edel- stahl/ 1.4571	Bronze	Verni- ckelt	Bronze	Verni- ckelt	Bronze	Verni- ckelt
Messkammer	PPO	PPO			PPO	PPO	PPO		PPO		PPO		PPO	PPO
O – Ringe	Buna	Buna			Buna	Buna	Buna		Buna		Buna		Buna	Buna
Halter	Nylon													
Halter	Edelstahl 316				PPO				Edelstahl 316					
Sieb	PPO													
Boden	Nylon	Grau- guss	Grauguss vernickelt	Edelstahl	Grau- guss	Grau- guss vernickelt	Polykar- bonat	Edelstahl	Grau- guss	Grau- guss vernickelt	Grau- guss	Grau- guss vernickelt	Grau- guss	Grauguss vernickelt
Boden	-	Bronze	Bronze vernickelt	Edelstahl	-	Bronze vernickelt	-	Edelstahl	Bronze	Bronze vernickelt	Bronze	Bronze vernickelt	-	Bronze vernickelt
Gewinding	Nylon	-	-	-	-	-	Polykar- bonat	-	-	-	-	-	-	-
Magnet	Bariumferrit													
Mitnehmer	Nylon													
Führungsstift	Nylon													
Gleitstück	Edelstahl 316													

Aufbaugeräte

Aufbaugeräte für	Flüssigkeitszähler Typ Recordall®	Turbo Meter	Ringkolbenzähler Typ OP
<p>Impulsgeber Serie PFT Typ FT - 1/2/5, PM 5 Impulsgeber mechanisch/elektronisch</p> <p>TYP FT - E - PFT - E Impulsgeber elektronisch</p> 	+	+	+
<p>Dosiersteuergerät PC 100</p> 	+	+	+
<p>Totalisator/Durchflussanzeige ER-9/10</p> 	+	+	+
<p>Impulsgeber Typ MS-E 5 Reedschalter (nur auf OP-Zähler)</p> 			+
<p>Impulsgeber Typ MS E1 (nur auf Turbo Meter)</p> <p>Impulsgeber Typ MS-ER1 (nur auf Turbo Meter)</p> 		+	
<p>Totalisator Typ F012 - F110 (vom einfachen Display bis zum Dosiersteuergerät)</p> 	+		
<p>LCR Register</p> 	+		+