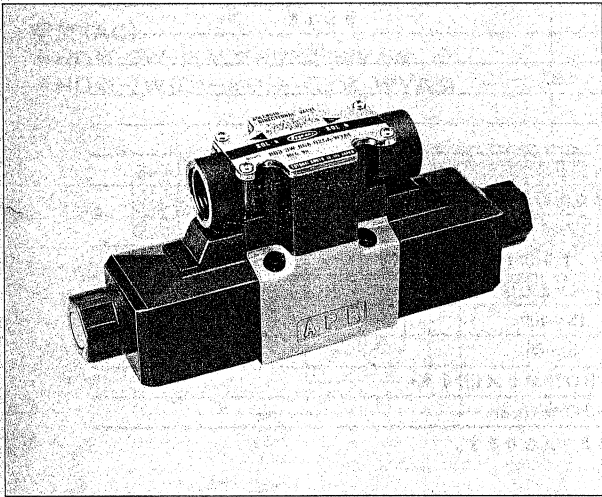


油浸形電磁切換弁(HD※-WY※)025形



●特長

1. コンパクト設計です。
2. 内部抵抗の大幅な低減をはかりました。
3. 許容背圧の大幅なアップをはかりました。
4. HD1形(7MPa{70kgf/cm²}用)は、低電流ですので、PC(プログラムブルコントローラ)ダイレクト制御が可能です。
5. 防塵・防水構造のクラスは、IEC規格IP55です。
6. ネオンランプ、アース端子が標準装備です。
7. ソレノイドコイルの色分けで交流(AC)用、直流(DC)用の区別が一目でできます。
交流(AC)……………黒、直流(DC)用……………青
8. サージキラーは、標準装備です。

- 油浸形の特長を生かすため、Rポートは、常に油が満たされているように配管してください。
- ノースプリング形のバルブの取付は、スプール軸が水平になるように取付けてください。
- 取付面は、バルブ面と同等($\frac{3.2Z}{\sqrt{}}$)に仕上げてください。
- Rポートに詰栓して使用すると、作動不良をおこしますので注意してください。
- デテント付において、ソレノイドに通電せずに保持する場合は、HD3形は背圧を5MPa{50kgf/cm²}以下、HD1形は、2MPa{20kgf/cm²}以下にしてください。

●形式説明

HD 3 - 3W - BCA - 025 A - WY A1

- 方向切換弁
- 最高使用圧力
3 : 25MPa{250kgf/cm²}
1 : 7MPa{70kgf/cm²}
- 切換機能
3W : スプリングセンタ形
2W : ノースプリング形
2WD : ノースプリング、デテント形
2S : スプリングオフセット形
- 弁流路の種類
- 呼 び
- モデルナンバー
- 油浸形・軸方向配線
- 電圧表示
A 1 : AC100V D 1 : DC12V
A 2 : AC200V D 2 : DC24V
A 3 : AC110V
A 4 : AC220V

●仕様

形 式	HD 3 形	HD 1 形
最高使用圧力 MPa{kgf/cm ² }	25 {250}	7 {70}
定格流量 L/min	27	
最大流量 L/min	50	40
Rポート許容背圧 MPa{kgf/cm ² }	16 {160} 注1 {5 {50}}	7 {70} 注1 {2 {20}}
動作頻度 回/s	3 以内(サージキラー付は 2 以下)	
電圧変動許容範囲	定格電圧の±10%	
保護構造	IEC529によるIP55	
質 量 ()内はDC kg	スプリングセンタ形・ノースプリング形: 1.9(2.1)、スプリングオフセット形: 1.5(1.6)	
使用油	ISO VG32*(90タービン油) または、56(140タービン油)	
使用粘度	15~400	
使用温度	5~65	
付属品	ボルト JIS B1176 M 5 × 45 (4 本)	
締付トルク N·m {kgf·m}	6~8 {0.6~0.8}	

注1. ()内数値は、2WDの場合です。

注2. 最大流量は、機種、回路、使用条件等により異なります。

●ソレノイド特性

交流 25MPa{250kgf/cm²}

種 類	ACソレノイド (黒色)								
	SLH3-025-A1		SLH3-025-A2		SLH3-025-A3		SLH3-025-A4		
定 格 電 圧 V	AC100V 50/60Hz	AC110V 60Hz	AC200V 50/60Hz	AC220V 60Hz	AC110V 50/60Hz	AC120V 60Hz	AC220V 50/60Hz	AC240V 60Hz	
電 流	起動電流 A	2.0/1.8	1.9	1.0/0.9	0.95	1.8/1.6	1.7	0.9/0.8	0.85
	保持電流 A	0.46/0.31	0.39	0.23/0.16	0.20	0.43/0.29	0.36	0.22/0.15	0.18
消 費 電 流 W	18.5/14.8	19.1	18.5/14.8	19.1	18.5/14.8	19.1	18.5/14.8	19.1	

交流 7 MPa{70kgf/cm²}

種 類	ACソレノイド (黒色)				
	SLH1-025-A1		SLH1-025-A2		
定 格 電 圧 V	AC100V 50/60Hz	AC110V 60Hz	AC200V 50/60Hz	AC220V 60Hz	
電 流	起動電流 A	1.8/1.6	1.8	0.85/0.75	0.95
	保持電流 A	0.36/0.27	0.32	0.18/0.14	0.16
消 費 電 流 W	16.4/14.5	17.9	16/13	16.5	

直流 25MPa{250kgf/cm²}

種 類	DCソレノイド (青色)	
	SLH3-025-D1	SLH3-025-D2
定 格 電 圧 V	DC12	DC24
保 持 電 流 A	2.45	1.22
消 費 電 流 W	29.3	29.3

直流 7 MPa{70kgf/cm²}

種 類	DCソレノイド (青色)	
	SLH1-025-D1	SLH1-025-D2
定 格 電 圧 V	DC12	DC24
保 持 電 流 A	0.90	0.45
消 費 電 流 W	10.8	10.8

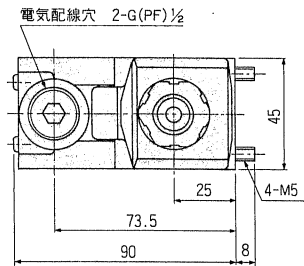
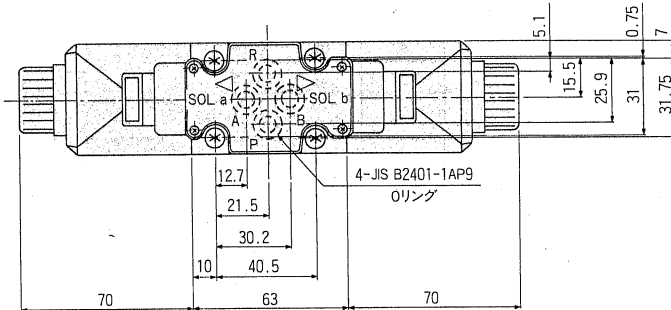
●弁流路の種類

種別	スプリングセンタ		ノースプリング		スプリングオフセット	
	HD3-[3W-***]-025A-WY***	HD3-[2W(D)-***]-025A-WY***	HD3-[2S-***]-025A-WY***	HD3-[2S-***]-025A-WY***	HD3-[2S-***]-025A-WY***	HD3-[2S-***]-025A-WY***
記 種	3W-BCA	3W-BMA	2W-BcA	2S-BcA	2S-BC	
	3W-BDA	3W-BM1A	2W-BdA	2S-BdA	2S-CA	
	3W-BGA	3W-BNA	2W-BgA	2S-BgA	2S-BG	
	3W-BG1A	3W-BN1A	2WD-BcA	2S-KcP		
	3W-AEB					

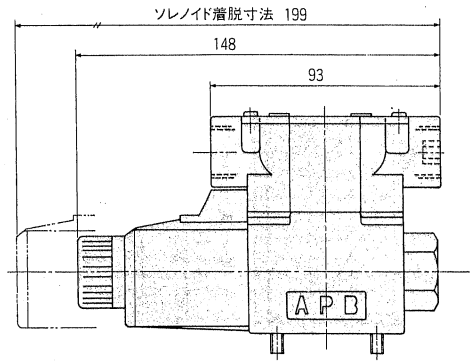
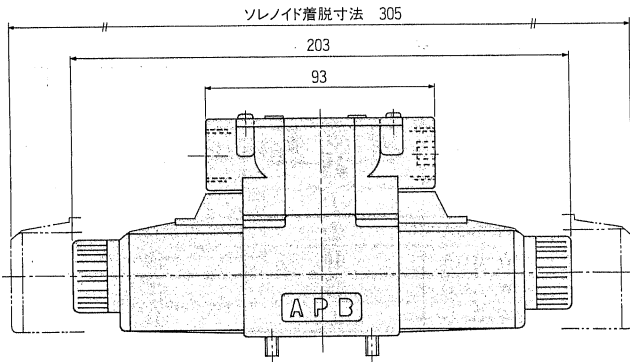
● 外観寸法図

交流 (AC)

- HD※-3W-※※※-025A-WYA※
- HD※-2W(D)-※※※-025A-WYA※

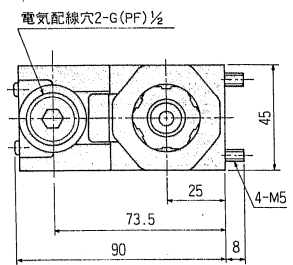
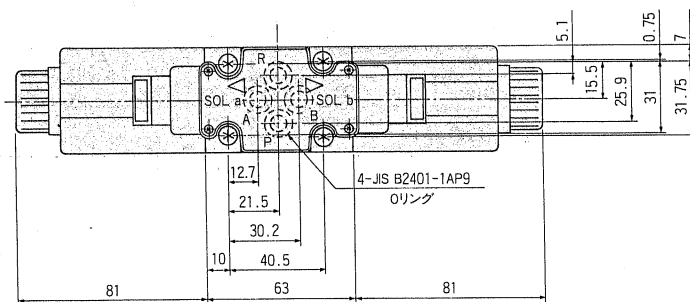


- HD※-2S-※※※-025A-WYA※

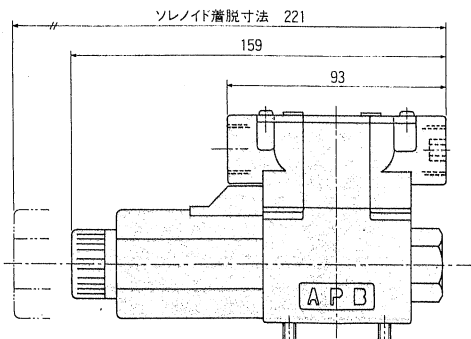
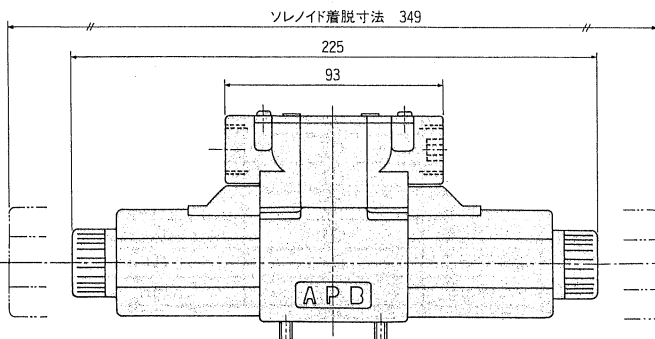


直流 (DC)

- HD※-3W-※※※-025A-WYD※
- HD※-2W(D)-※※※-025A-WYD※

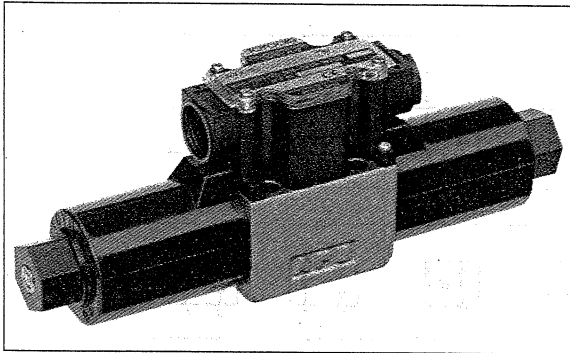


- HD※-2S-※※※-025A-WYD※



PRESENT MODEL

SOLENOID VALVE (HD*-WY*) SIZE 025 / 03



FEATURES

HD3 Series (for 25 MPa)

1. Compact
2. High pressure and large capacity
3. Increased rated flow rate
4. Increased permissible back pressure
5. Dust- and water-proof to IEC IP65
6. Lamp and grounding terminal are standard.
7. Surge killer is standard.

HD1 Series (for 7 MPa)

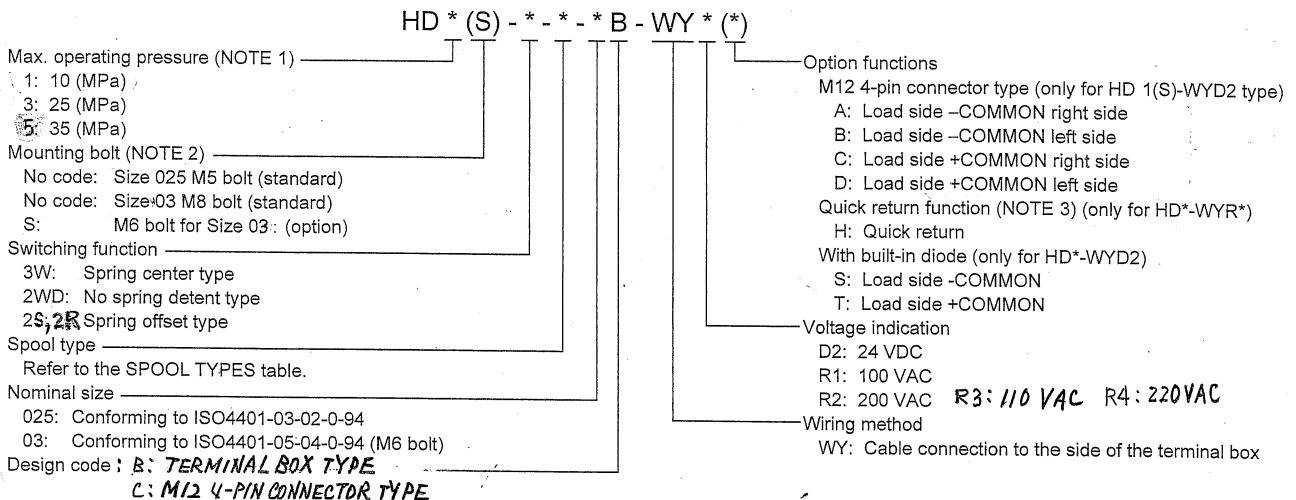
1. Directly controllable by a programmable controller since the valve operates at low power. (Refer to the solenoid characteristics).

⚠ Cautions on Use

Please read the Instruction Manual carefully to ensure correct usage.

- The piping must be arranged so that the R port is always filled with fluid to make the most of the features of the oil-immersed type valve.
- When installing a no-spring type valve, install it so as to set the spool horizontally.
- ✓ Finish the mounting faces to the same quality as the valve faces (3.2 μmRz).
- Using a valve with the R port plugged can cause operation failure.
- For valves with detent, to hold the spool position without supplying power to the solenoid the back pressure must be 5 MPa or lower for the HD3 series or 2 MPa or lower for the HD1 series.

MODEL DESIGNATION



- NOTE 1:** A solenoid valve of 35 MPa operating pressure is available only for the 025B series.
NOTE 2: Model with "S" designation is available only for the 03B series.
NOTE 3: The valve with quick return function provides faster response for switching to OFF.

SERIES SELECTION TABLE

	Series	Power Source		Low Voltage	Surge Absorber	M12 4-pin Connector	Quick Return	Compatibility to DeviceNet
		DC	AC					
Low-pressure Type	HD1(S)-WYD*	○		○	CR + Varistor			
	HD1(S)-WYD* (A to D)	○		○	Diode	○		○
	HD1(S)-WYD* (S or T)	○		○	Diode			○
	HD1(S)-WYR*		○	○	Rectifier			
	HD1(S)-WYR*H		○	○	Rectifier		○	
High-pressure Type	HD3 / HD5(S)-WYD*	○			CR + Varistor			
	HD3 / HD5(S)-WYD* (S or T)	○			Diode			○ (NOTE)
	HD3 / HD5(S)-WYD*		○		Rectifier			
	HD3 / HD5(S)-WYD*H		○		Rectifier		○	

NOTE: Select the slave unit carefully since the solenoid current value is high.

VALVE SPECIFICATIONS

Size	Size 025			Size 03	
Series	HD1	HD3	HD5	HD1	HD3
Max. operating pressure (MPa)	10	25	35	10	25
Max. flow (NOTE 1) (L/min)	40	80	80	60	120
Permissible back pressure at T port (NOTE 2) (MPa)	10(2)	16(5)	16(5)	10(2)	16(5)
Switching frequency (CYCLE/s)	2 or lower				
Permissible voltage variation range	Rated voltage $\pm 10\%$ V				
Protection structure class	IEC529 IP65				
Operating fluid (recommendation)	ISO VG22, 32, 46				
Viscosity (mm ² /s)	15 to 400				
Fluid temperature (°C)	0 to 65				
Ambient temperature (°C)	-10 to 50				
Tightening torque (N-m)	6 to 8		8 to 9		M6: 10 to 12 M8: 13 to 15
Mass (kg)	3W, 2WD: 2.5 2S: 1.8			3W, 2WD: 4.8 2S: 3.5	

NOTE 1: For details, refer to the operation limit.

NOTE 2: Values in parentheses are for the detent type.

SOLENOID SPECIFICATIONS


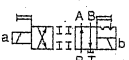
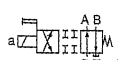
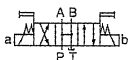
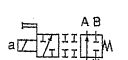
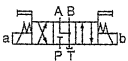
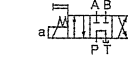
● HD1 Series

Valve Size	Size 025			Size 03		
Solenoid model	SLH1-025B-D2	SLH1-025B-R1	SLH1-025B-R2	SLH1-03B-D2	SLH1-03B-R1	SLH1-03B-R2
Rated voltage	24 VDC	100 VAC	200 VAC	24 VDC	100 VAC	200 VAC
Frequency	—	50/60 Hz	50/60 Hz	—	50/60 Hz	50/60 Hz
Holding current	0.2 A	0.07 A	0.05 A	0.2 A	0.06 A	0.03 A
Power consumption	4.8 W	6.5 W	8.1 W	4.8 W	5.8 W	6.6 W
Voltage variation range	$\pm 10\%$ V					

● HD3 / HD5 Series

Valve Size	Size 025			Size 03		
Solenoid model	SLH5-025B-D2	SLH5-025B-R1	SLH5-025B-R2	SLH5-03B-D2	SLH5-03B-R1	SLH5-03B-R2
Rated voltage	24 VDC	100 VAC	200 VAC	24 VDC	100 VAC	200 VAC
Frequency	—	50/60 Hz	50/60 Hz	—	50/60 Hz	50/60 Hz
Holding current	1.2 A	0.35 A	0.19 A	1.5 A	0.46 A	0.25 A
Power consumption	29 W	31 W	33 W	36 W	40 W	44 W
Voltage variation range	$\pm 10\%$ V					

SPOOL TYPES

Type	Spring Center	No Spring Detent	Spring Offset
Model	HD*-3W-*B-WY*	HD*-2WD-*B-WY*	HD*-2S-*B-WY*
Spool Type	3W-BCA 	2WD-BcA 	2S-BcA 
	3W-BDA 		2S-KcP 
	3WBGA 		
	3W-AEB (NOTE) 		

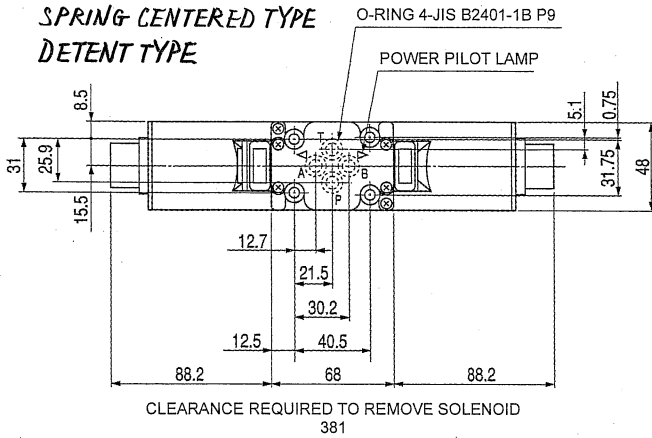
NOTE 1: Spool type 3W-AEB is available only for the HD3 and HD5 series.

NOTE 2: For spool types not shown above, please consult us.

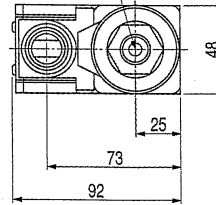
EXTERNAL DIMENSIONS

● SIZE 025 SERIES

SPRING CENTERED TYPE
DETENT TYPE

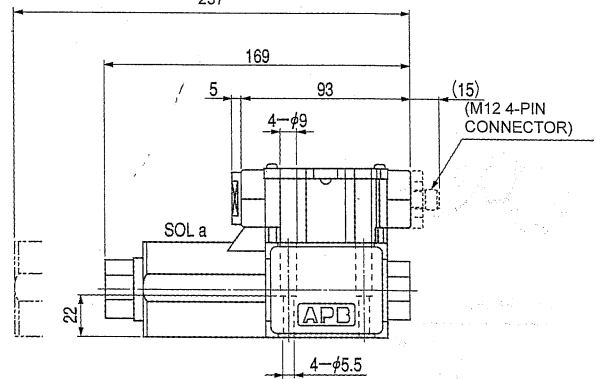
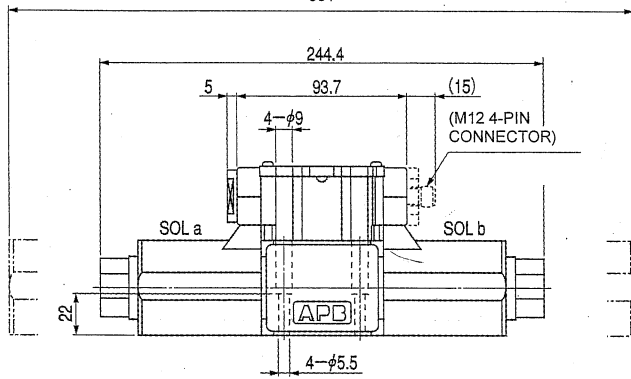


MANUAL OPERATION HOLE



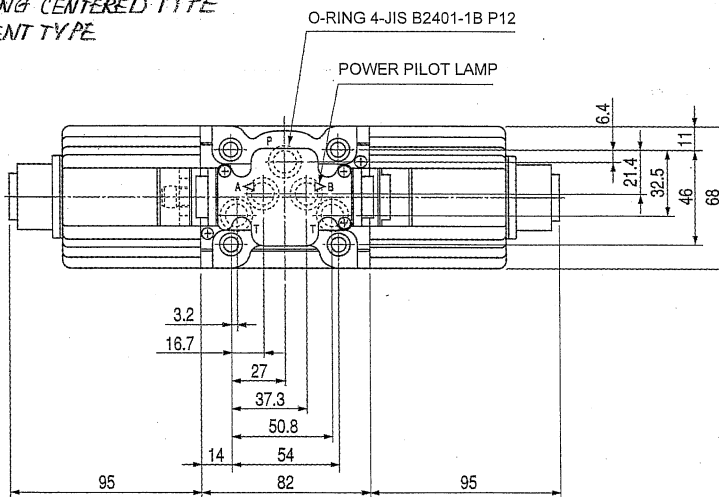
SPRING OFFSET TYPE

CLEARANCE REQUIRED TO REMOVE SOLENOID 237

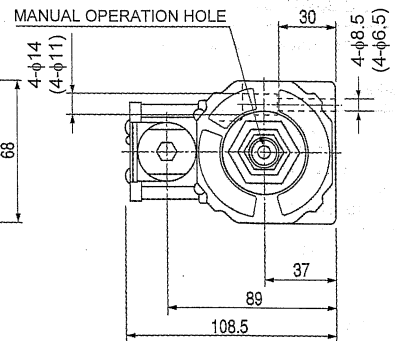


● SIZE 03 SERIES

SPRING CENTERED TYPE
DETENT TYPE

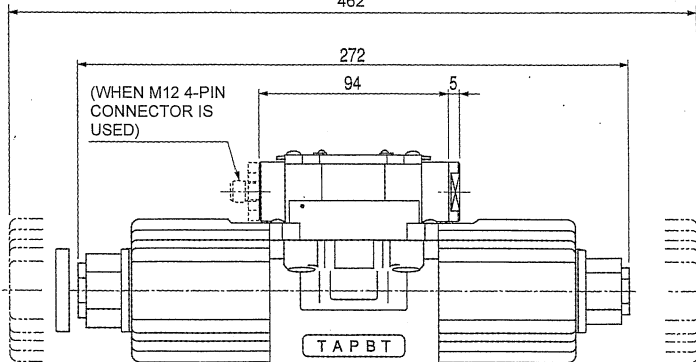


MANUAL OPERATION HOLE



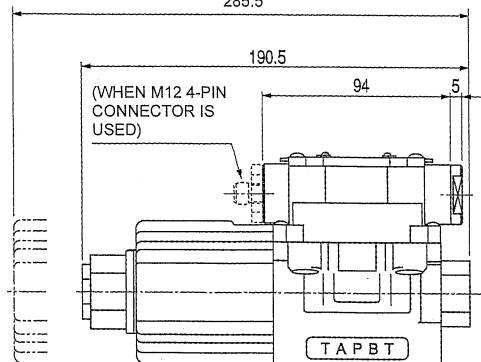
(): Indicates the size of HD3S (M6).

CLEARANCE REQUIRED TO REMOVE SOLENOID 462



SPRING OFFSET TYPE

CLEARANCE REQUIRED TO REMOVE SOLENOID 285.5

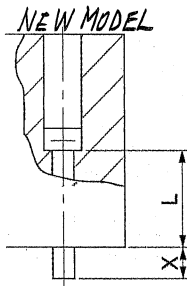


MOUNTING BOLTS

Mounting bolts are not supplied with valves and should be ordered separately.

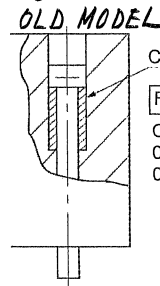
Since the mounting bolt seat height of new type valves differs from that of conventional valves, please order the adjusting collars or mounting bolts for a new type valve when replacing a valve in a circuit where stack valves are used.

For the 03B series with M6 type mounting bolts, please order the mounting bolts for a new type valve.



Unit: mm

Series	X	L
025B	8	22
03B	10	30



COLLAR

FOR REPLACING CONVENTIONAL VALVE

Collar Model
025: HH-00200 (4 bolts)
03: HH-00271 (4 bolts)

025B Series Mounting Bolts for the HY-TEGRA System

● Hexagon socket head bolt

No. of Stack Levels	Bolt Type
1	JIS B 1176 M5 × 30
2	HKS-NA-5 × 65
3	HKS-NA-5 × 100
4	HKS-NA-5 × 135
5	HKS-NA-5 × 170

● Stud bolt

No. of Stack Levels	Bolt Type
1	—
2	HKS-NC-5 × 71
3	HKS-NC-5 × 106
4	HKS-NC-5 × 141
5	HKS-NC-5 × 176

03B Series Mounting Bolts for the HY-TEGRA System

● M6 hexagon socket head bolt

No. of Stack Levels	Bolt Type
1	JIS B 1176 M6 × 40
2	HKS-NA-6 × 95
3	HKS-NA-6 × 150
4	HKS-NA-6 × 205
5	HKS-NA-6 × 260

● M6 stud bolt

No. of Stack Levels	Bolt Type
1	—
2	HKS-NC-6 × 106
3	HKS-NC-6 × 161
4	HKS-NC-6 × 216
5	HKS-NC-6 × 271

● M8 hexagon socket head bolt

No. of Stack Levels	Bolt Type
1	JIS B 1176 M8 × 40
2	HKS-NA-8 × 95
3	HKS-NA-8 × 150
4	HKS-NA-8 × 205
5	HKS-NA-8 × 260

● M8 stud bolt

No. of Stack Levels	Bolt Type
1	—
2	HKS-NC-8 × 106
3	HKS-NC-8 × 161
4	HKS-NC-8 × 216
5	HKS-NC-8 × 271

NOTE 1: Use mounting bolts of the strength category class 12.9.

NOTE 2: Stud bolts are supplied with nuts.

NOTE 3: If an M6 type solenoid valve is used for the 03B series, also use an M6 type (H*3HS) HY-TEGRA valve.

COMPATIBILITY WITH STANDARDS

● CE

All types of valves in the catalogs conform to "CE marking" directives.
Directive: 73/23EEC, 93/68/EEC Low Voltage Directive (VDE 0580:200)

● UL

Please consult us.

● CCC

Not compatible as of April of 2004.