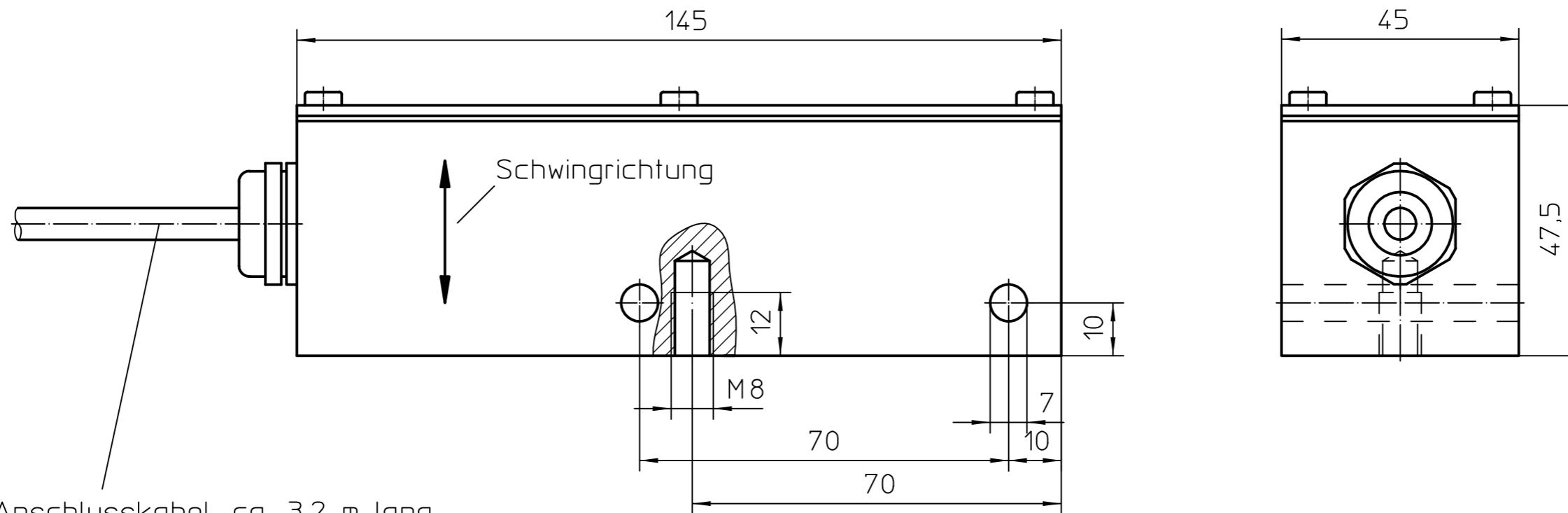


250
15

50
1:1



Anschlusskabel, ca. 3,2 m lang
Silikonschlauchleitung (SIHF 2x1 mm²)

Technische Daten

Schutzart nach EN 60529 IP65
Schwingfrequenzen, zul. 50, 100 Hz
Innenwiderstand 380 Ohm
Schwingbreite, maximal zulässig
50 Hz 3,0 mm (min. 0,30 mm)
100 Hz 1,5 mm (min. 0,15 mm)

Umgebungstemperatur, zulässig -50 bis +130 °C
Luftfeuchte, zulässig 100 %
Gewicht 650 g
Übertragungsfaktor
50 Hz 2,50 V/mm Schwingbreite
100 Hz 4,00 V/mm Schwingbreite

Schutzvermerk nach DIN ISO 16016 ist zu beachten!		ISO 128		Maßstab 1:1	
		Datum		Name	
		Bearb. 11.11.2013		Beifuss	
		Gepr. 06.05.2015		Holt	
		Norm 06.05.2015		Holt	
		M/3			
				Benennung	
				Schwingungsaufnehmer	
				PA 1-2	
				Zeichnung Nr.	
				04_736_DE	
1 Aktualisierung		11.11.2013		Bei	
Zust. Änderung		Datum		Name	
				Urspr.	
				Version	
				1	
				Blatt	
				1	
				v. 1 Bl.	
				Ers. f.	
				Ers. d.	

AVITEQ[®]
Vibrationstechnik