



## MANOMETRI

I manometri analogici in bagno di glicerina, disponibili con diverse scale e diametri, rispetto ai modelli a secco hanno una buona protezione delle parti più sensibili mantenendo inalterata la precisione nel tempo. Il manometro digitale con classe di precisione 0,20%, autoalimentato, multiscala, idoneo per funzionamento ad elevate pressioni, resistente a sollecitazioni altamente dinamiche e resistente alle sostanze aggressive. In opzione è possibile avere la porta RS232 in uscita.

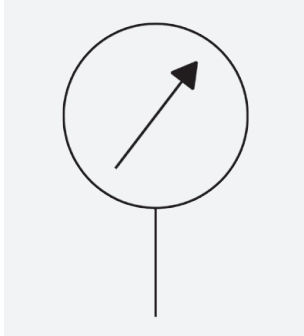
## PRESSURE GAUGES

*Glycerine bath analogue pressure gauges, available with different scales and diameters, have better protection for their more sensitive parts than dry models, maintaining their precision unchanged over time.*

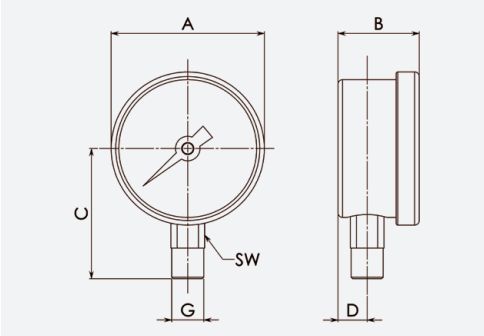
*Digital pressure gauge with precision 0.2%, with independent power source, multi-scale, suitable for operation at high pressure, resistant to high dynamic stresses and aggressive substances.*

*RS232 output port available as an optional.*

### MANOMETRO PRESSURE GAUGE

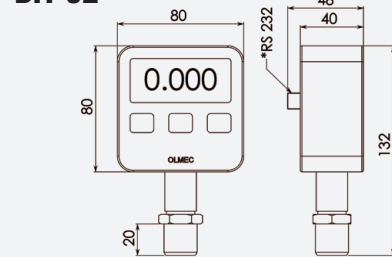


### MANOMETRI ANALOGICI ANALOGIC PRESSURE GAUGES



### MANOMETRI DIGITALI DIGITAL PRESSURE GAUGES

#### BIT 02



\* RS232 A RICHIESTA / RS232 ON REQUEST

**ATTENZIONE**  
NON SUPERARE LA  
PRESSIONE MASSIMA.

**WARNING**  
DO NOT EXCEED MAXIMUM  
PRESSURE.

### MANOMETRI ANALOGICI / ANALOGIC PRESSURE GAUGES

Codice Code	Scala/ Scale bar	A Ø	B	C	D	G	SW	Peso/ Weight Kg
M 160-63	0 ÷ 160	68,5	31	54	12	G1/4	14	0,2
M 250-63	0 ÷ 250	68,5	31	54	12	G1/4	14	0,2
M 400-63	0 ÷ 400	68,5	31	54	12	G1/4	14	0,2
M 600-63	0 ÷ 600	68,5	31	54	12	G1/4	14	0,2
M 250-100	0 ÷ 250	110,5	48	85	16	G1/2	22	0,8
M 400-100	0 ÷ 400	110,5	48	85	16	G1/2	22	0,8
M 600-100	0 ÷ 600	110,5	48	85	16	G1/2	22	0,8
M 1000-100	0 ÷ 1000	110,5	48	85	16	G1/2	22	0,8
M 2000-100	0 ÷ 2000	110,5	48	85	16	G1/2	22	0,8
M 2500-100	0 ÷ 2500	110,5	48	85	16	G1/2	22	0,8
M 4000-100	0 ÷ 4000	110,5	61,5	86,5	30	9/16* - 18 UNF*	22	1
M 1000-160	0 ÷ 1000	160	50	118	16	G1/2	22	1,8
M 2000-160	0 ÷ 2000	160	50	118	16	G1/2	22	1,8

\* FEMMINA / FEMALE

### MANOMETRI DIGITALI / DIGITAL PRESSURE GAUGES

BIT02-700	0 ÷ 700	vedi disegno / see drawing	0,6
BIT02-2000	0 ÷ 2000	vedi disegno / see drawing	0,6

## ACCESSORI / ACCESSORIES

### Pag./Page 77

Componenti idraulici e pneumatici  
Hydraulic and pneumatic components

Certificato ACCREDIA a richiesta  
ACCREDIA certificate on request