



## Messprinzip

Analog zu der Bewegung der Windfahne wird eine Scheibe mitbewegt, deren Oberfläche aus Kreissegmenten besteht, die in Spuren aus hellen und dunklen Elementen unterteilt sind. Hiermit wird der sogenannte Graycode erzeugt, bei dem sich von Messschritt zu Messschritt nur eine Spur ändert, um eine große Sicherheit beim Lesen dieses Signals zu erreichen.

Verwendet man Scheiben beliebiger Teilung, in diesem Fall 144 Schritte entsprechend einer Auflösung von 2,5°, so nutzt man die Symmetrieeigenschaften des Graycodes im sogenannten Gray-Excess-Code aus. Licht wird im infraroten Bereich pro Spur von Leuchtdioden emittiert. Die dunklen Felder sperren das Licht, die hellen Felder lassen das Licht auf unter der Scheibe liegende Fototransistoren hindurch, so dass das Scheibenmuster erkannt und elektronisch weitergegeben werden kann.

## Berechnung der Windrichtung

Das Messprinzip ergibt, bezogen auf 360°, eine Auflösung von 2,5°. Für den 1. Stromausgang (0...20 mA) berechnet sich der Winkel wie folgt:  $\text{Winkel} = I_1 [\text{mA}] / 20 \text{ mA} \times 360^\circ$   
Entsprechend für den 2. Stromausgang (4...20 mA):  
 $\text{Winkel} = (I_2 [\text{mA}] - 4 \text{ mA}) / 16 \text{ mA} \times 360^\circ$

## Installation

Zuerst wird die Windfahne auf den Sensor (14565) aufgesetzt. Diese kann nur in einer Richtung auf der Glocke mit den beiden unverlierbar angebrachten Schrauben befestigt werden.

Nun wird das Kabel mit der montierten Kupplungsdose durch das Befestigungsrohr mit ca. 50 mm Durchmesser gezogen. Die Steckverbindung wird hergestellt und durch Verschrauben gesichert.

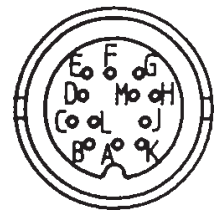
Danach wird der Sensor (14565) auf das Rohr gesetzt. Zur Nordausrichtung des Sensors (14565) werden die beiden Punkte auf dem Gebergehäuse und der Glocke übereinanderstehend in Position gebracht und gegebenenfalls mit einem Klebestreifen fixiert. Somit kann ein im Süden bestimmter Punkt über das Schwert der Windfahne anvisiert und in dieser Stellung die Befestigungsschraube mit dem beiliegenden Innensechskantschlüssel (4 mm) festgezogen werden.

## Elektrischer Anschluss

Der elektrische Anschluss erfolgt über einen 12-poligen Steckverbinder. Zum Anschluss wird ein geschirmtes Kabel 10 x AWG 24 C UL sw mit einem Leitungsquerschnitt von 0,22 mm<sup>2</sup> empfohlen, das eine problemlose Montage der beiliegenden Kupplungsdose erlaubt. Die maximale Kabellänge beträgt ca. 100 m. In Fällen, in denen der Sensor über das Netzteil (14962) als Verteiler mit dem Anzeiger (8535) verbunden wird, ist ein entsprechendes 2-poliges Kabel ausreichend.

## Stecker-Pin-Belegung des Sensors (14565)

- F: + Ausgang 0...20 mA
- E: - Ausgang 0...20 mA bzw.  
- Ausgang 4...20 mA
- D: + Ausgang 4...20 mA
- C: ---
- L: Ausgang  $U_1$  0...10 V<sub>DC</sub>
- B: Ausgang  $U_2$  0...10 V<sub>DC</sub>
- A: Ausgang  $U_3$  0...10 V<sub>DC</sub>
- K: ---
- J: + 10...30 V<sub>DC</sub> Versorgungsspannung
- H: - 10...30 V<sub>DC</sub> Versorgungsspannung
- M: - 24 V<sub>DC</sub> Versorgungsspannung der Heizung
- G: + 24 V<sub>DC</sub> Versorgungsspannung der Heizung



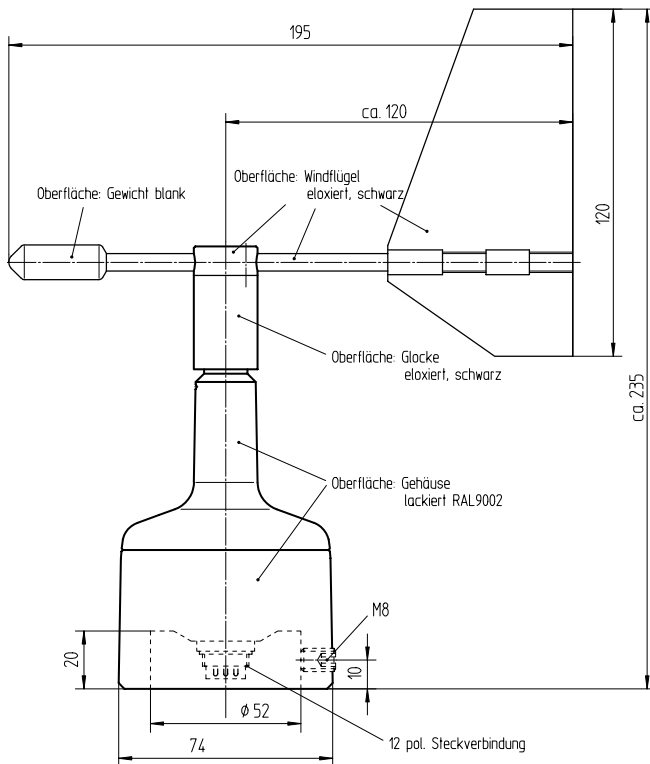
Ader core	AWG-Farbcode		AWG color code		Pin-Nr.
1	schwarz	sw	black	blk	F
2	braun	br	brown	brn	E
3	rot	rt	red	red	D
					C
4	orange	or	orange	ora	L
5	gelb	ge	yellow	yel	B
6	grün	gn	green	grn	A
					K
7	blau	bl	blue	blu	J
8	violett	vi	violet	vio	H
9	grau	gr	gray	gry	M
10	weiß	ws	white	wht	G

**Technische Daten**

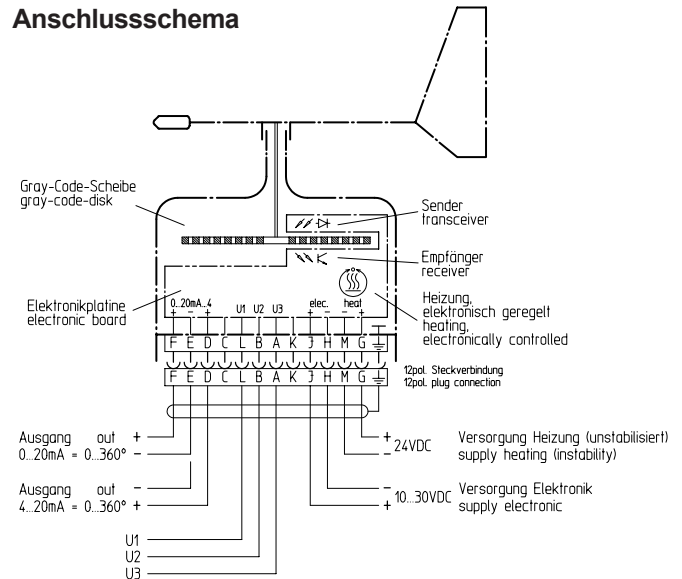
**Ident-Nr. 00.14565.200 304**  
 Messbereich: 0...360°  
 Auflösung: 2,5°  
 Ausgänge: 0...20 mA (max. Bürde 500 Ohm bei 15 V) •  
 4...20 mA (max. Bürde 500 Ohm bei 15 V) •  
 3 x 0...10 V<sub>DC</sub> [z. B. für Analoganzeiger (1476)]  
 Anlaufwert: < 0,7 m/s  
 Einsatzbereich: -30...+70°C • 0...+70°C unbeheizt •  
 Windgeschwindigkeiten 0...50 m/s  
 Betriebsspannung: 10...30 V<sub>DC</sub> für internen Messumformer  
 Heizspannung: 24 V<sub>DC</sub>, 600 mA (für geregelte Heizung)  
 Abmessungen: Siehe Maßzeichnung •  
 Für Rohrmontage Ø 49...52 mm  
 Gewicht: Ca. 0,4 kg

**Zubehör:**  
 32.14565.060 000 Konfekt. Kabel, 12 m mit 12-pol. Stecker  
 32.14565.060 020 Konfekt. Kabel, 15 m mit 12-pol. Stecker

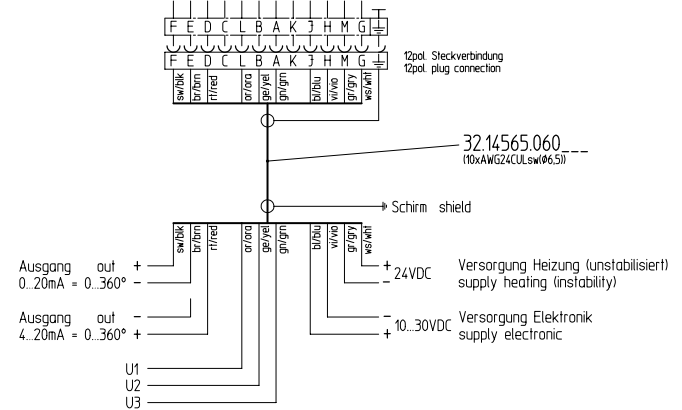
**Maßzeichnung**



**Anschlusschema**



Anschlußbild mit Anschlußkabel .....  
 internal circuit diagram with connecting cable .....



**Fehlersuche**

Liefert der Sensor kein Signal, sollten folgende Punkte überprüft werden:

- 1) Dreht sich die Windfahne? Ist die Windfahne ggf. festgefroren (Sensor ohne Heizung)? Bei Sensoren mit Heizung ggf. die Spannungsversorgung an Pin M und G prüfen.
- 2) Liegt an Pin J und H die Versorgungsspannung an? Wenn nicht, die Spannungsquelle bzw. die Leitung überprüfen.

**Reparaturhinweise**

Liegt trotz positiver Überprüfung der o. g. Punkt 1 und 2 kein Ausgangssignal an, muss der Sensor an den Hersteller zur Reparatur eingeschendet werden.

Sollte die Windfahne beschädigt worden sein, kann sie beim Hersteller oder selbst durch eine neue Fahne ersetzt werden, wie unter *Installation* beschrieben.



Quality System certified by DQS according to DIN EN ISO 9001:2000 Reg. No. 003748 QM