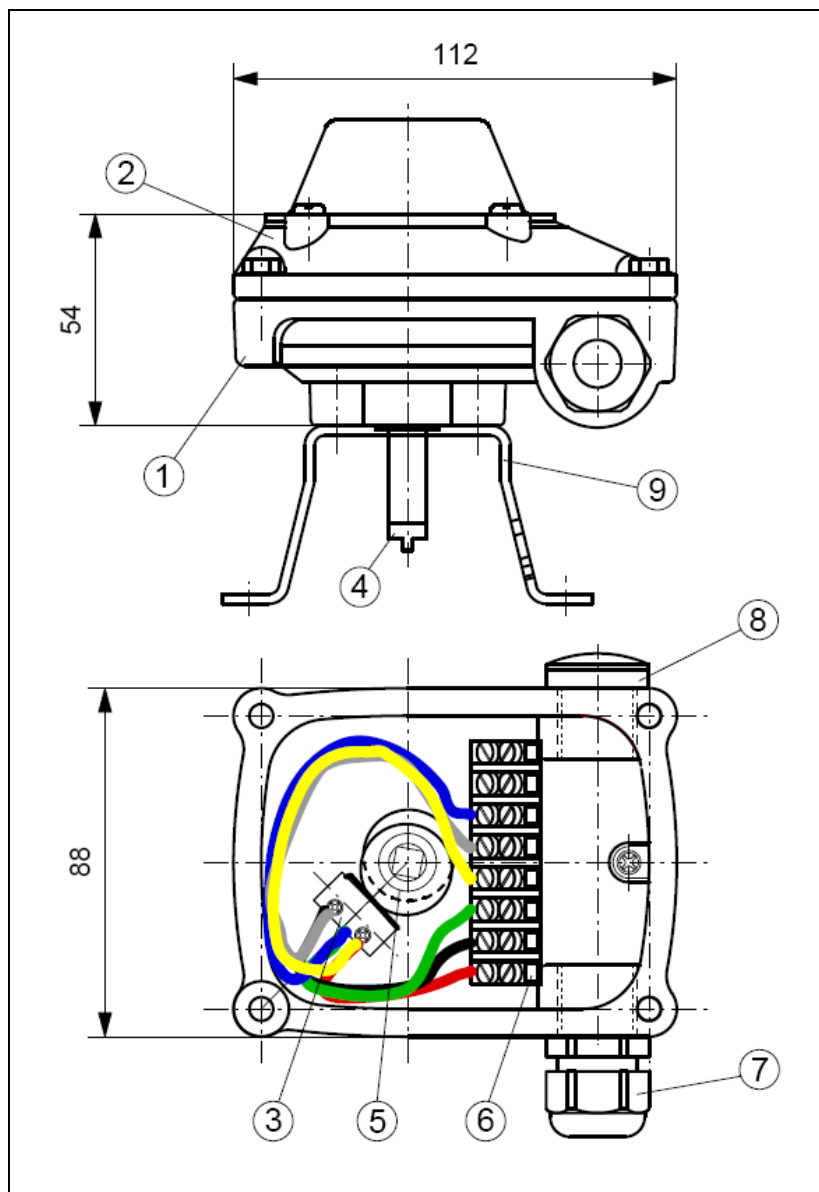


Skrzynka mechanicznych włączników krańcowych PROVAL A250 PSM

Skrzynka mechanicznych wyłączników krańcowych z dwoma przełącznikami mechanicznymi w obudowie aluminiowej 112 x 88 x 38 mm, z 8-biegunowym blokiem zaciskowym, z ekranowym wskaźnikiem alfanumerycznym.



DANE TECHNICZNE

Typ:	mikroprzełącznik
Moc załączalna:	max. 5A, 250 V AC
Temperatura:	-25 ... +85°C
Obudowa:	aluminium, lakierowana, pokrywa i cokół w kolorze szarym, z ekranowym wskaźnikiem alfanumerycznym: żółty/czerwony
Rodzaj ochrony:	IP67 (obudowa)
Dokładność przełączania:	< 1°
Podłączenie do systemu:	złączka kablowa M20x1,5, czarna
Podłączenie do zaworu:	otwór przyłączowy M20x1,5
Zaciski:	zaciski śrubowe dla przyłącza do 2,5 mm ²

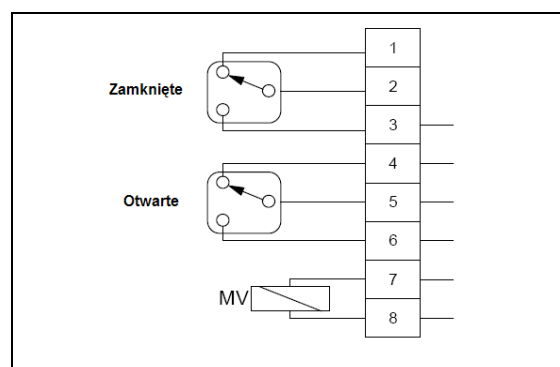
Zalety

- Europejski certyfikat CE
- Ulepszona powłoka lakiernicza i chromiowana, zagwarantowane 400 godzin pracy w mgłę solnej
- Najwyższej jakości mikrowyłącznik firmy Honeywell
- Sprawdzona szczelność IP 67 (istnieje certyfikat)
- Przekroje kabli i zaciski zgodne z normami europejskimi
- Zgodność z dyrektywą RoHS
- Wraz ze złączką kablową, pierścieniem samouszczelniającym typu oring i zaślepką

WYKAZ CZĘŚCI

Poz.	Sztuk	Nazwa	Materiał
1	1	Cokół obudowy	Aluminium
2	1	Porywa obudowy	Aluminium
3	2	Mikroprzełącznik	
4	1	Wątek sterujący	
5	1	Układ krzywek sterujących	
6	1	Blok zaciskowy, 8-biegunowy	
7	1	Złączka kablowa M20x1,5	
8	1	Zaślepka M20x1,5	
9	1	Wspornik o wielkości 1-4	A2

SCHEMAT ZACISKÓW



www.eurotork.pl

eurotork@eurotork.pl

EUROTORQUE Sp. z o.o.

ul. Trzebnicka 7, Szczodre 55-095 Mirków
Tel.: +48 71 398 85 80
Fax: +48 71 398 95 04
NIP 896-13-57-799
REGON 932952390