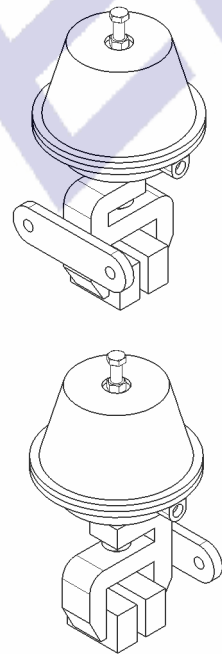
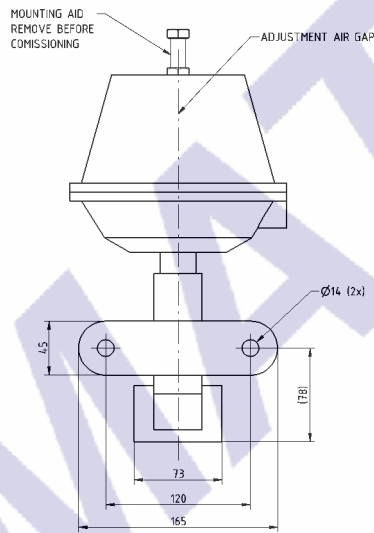
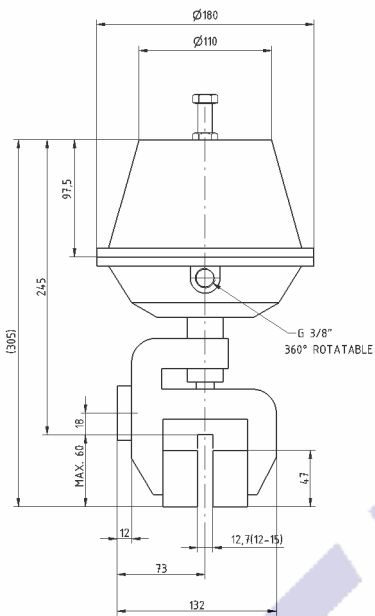


Esse vertegde dokumet is unbetrechten geskied. Vertegde sove vervaetigunge deses oetemere, vervaetung en filteerang seker rekals is onbetreuen, soveel nikt betrekking deur ons gestof. Zwaerdelandinge kenne strafretlek verfolge warden en vergiftoere te SAKonensatz. Alle Rechte vorbehalten.



Lieferant / SUPPLIER:
Deutsche van Rietschoten & Houwens GmbH

Typ / TYPE: 100.406.01
Art. Nr. / ART NO.: 13202
Druck / PRESSURE: 5,0 - 10,0 bar
Federkraft / SPRING FORCE 33%

federbetätigt, pneumatisch geöffnet /
SPRING OPERATED, AIR RELEASED

Bezeichnung / Designation		BRAKE		pneumatisch PNEUMATIC			
Vermerk / Remark	Teilnr. / Part No.	Freigabe / Release	Fertigungsnummer / Manufacturing instructions		SN 200	Prüffertigstellung 1 OK ist fertig geprüft und fertiggestellt / Material	
Gewicht / Weight	kg	Referenz / Reference	Material	25327117		25327117	
Ersteller / Author	Prüfer / Tester	Skizze / Sketch	Gezeichnet / Document No.	Blatt / Sheet	von / of	von / of	von / of
SHPA	1 : 2	25327117		1/1	2		