

# Mecmesin

Tests bis zur Perfektion

## Digitale Kraft- & Drehmomentmessgeräte



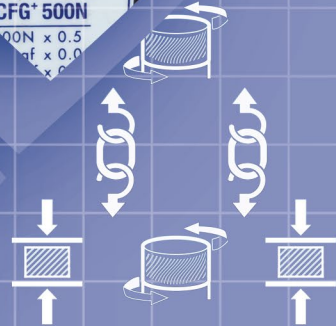
Drehmoment



Kraft



Drehmoment



# Erweitertes Kraftmessgerät (AFG)

## Hochpräzise mit vielseitigen Funktionen

Das Erweiterte Kraftmessgerät (Advanced Force Gauge, AFG) ist das leistungsfähige digitale Kraftmessgerät auf dem Markt. Es kann sowohl in der Hand gehalten als auch an einen manuellen oder motorisierten Prüfstand montiert werden, um wiederholbare Tests bei einer konstanten Geschwindigkeit zu ermöglichen. Das AFG ist mit einer hochpräzisen, internen Kraftmessdose ausgestattet, welche eine Genauigkeit von  $\pm 0.1\%$  bezogen auf den Messbereich bietet. Weiterhin ist das AFG in der Lage, Daten aus einer Reihe von externen "Smart" Kraft- und Drehmomentaufnehmer zu erkennen, so dass Sie es als universelles Display für andere Anwendungen (siehe Seiten 5 bis 10) verwenden können.

### Hauptmerkmale:

- Genauigkeit  $\pm 0.1\%$  bezogen auf den Messbereich
- 10 Messbereiche - von 2,5 N bis 2500 N
- Spitzenwernerfassung - Höchstwert + erster Spitzenwert
- Datenausgang - RS232, digital (Mitutoyo) und analog
- Gut-/Schlecht-Alarm - visuell und akustisch
- Überlast-Warnung mit Trendanzeige
- Viele Klemmen und Zubehörteile



**RS232, Mitutoyo, analoger Datenausgang** für die einfache Datenübertragung. Ein kalibrierter Analogausgang kann wahlweise geliefert werden  
\* Adapter RS232 auf Bluetooth (Zubehör)

**Erkennt Daten aus einer Reihe von externen Sensoren**  
Siehe Seiten 5-10

**Sehen Sie den ersten Spitzen- und den Maxwert -**  
Speicherplatz für 500 Messpunkte

**Sehr Genau:  $\pm 0.1\%$  bezogen auf den Messbereich**

**Interne Kraftmessdosen-Befestigungsschraube für den schnellen Wechsel von Zubehör.**  
10-32 UNF männl. (5/16 UNC männl. bei AFG 1000 N & 2500 N)

**Akustische & visuelle Gut-/Schlecht Alarme** Einstellbarer Schwellenwert

**Messungen in N, kN, mN, lbf, ozf, kgf und gf** bei einer Abtastrate von 5000Hz

**Umkehrbares Display -** Sie sehen Messwerte in jeder Orientierung

**Robustes Metallgehäuse** ideal zur Verwendung in der Produktion oder im Freien

## AFG Spezifikationstabelle- Messbereich & Auflösung (z.B. 250 N x 0,05 N)

| Modell   | Art-nr. | mN         | N            | kN           | gf         | kgf          | ozf        | lbf           |
|----------|---------|------------|--------------|--------------|------------|--------------|------------|---------------|
| AFG 2.5  | 850-412 | 2500 x 0.5 | 2.5 x 0.0005 | -            | 250 x 0.05 | -            | 9 x 0.002  | 0.55 x 0.0001 |
| AFG 5    | 850-413 | 5000 x 1   | 5 x 0.001    | -            | 500 x 0.1  | 0.5 x 0.0001 | 18 x 0.005 | 1.1 x 0.0002  |
| AFG 10   | 850-414 | 10000 x 2  | 10 x 0.002   | -            | 1000 x 0.2 | 1 x 0.0002   | 35 x 0.01  | 2.2 x 0.0005  |
| AFG 25   | 850-415 | 25000 x 5  | 25 x 0.005   | -            | 2500 x 0.5 | 2.5 x 0.0005 | 90 x 0.02  | 5.5 x 0.001   |
| AFG 50   | 850-416 | 50000 x 10 | 50 x 0.01    | -            | 5000 x 1   | 5 x 0.001    | 180 x 0.05 | 11 x 0.002    |
| AFG 100  | 850-417 | -          | 100 x 0.02   | -            | 10000 x 2  | 10 x 0.002   | 350 x 0.1  | 22 x 0.005    |
| AFG 250  | 850-418 | -          | 250 x 0.05   | -            | 25000 x 5  | 25 x 0.005   | 90 x 0.2   | 55 x 0.01     |
| AFG 500  | 850-419 | -          | 500 x 0.1    | -            | 50000 x 10 | 50 x 0.01    | 1800 x 0.5 | 110 x 0.02    |
| AFG 1000 | 850-420 | -          | 1000 x 0.2   | 1 x 0.0002   | -          | 100 x 0.02   | 3500 x 1   | 220 x 0.05    |
| AFG 2500 | 850-421 | -          | 2500 x 0.5   | 2.5 x 0.0005 | -          | 250 x 0.05   | 9000 x 2   | 550 x 0.1     |

- Genauigkeit  $\pm 0.1\%$  bezogen auf den Messbereich
- Verformung der Kraftmessdose ca. 0.5 mm
- Betriebstemperatur 10°C - 35°C



AFG, montiert an einem MultiTest-dV motorisierten Teststand

Das DoppelniveaudeSIGN der Tastatur sorgt für einen einfachen Betrieb dieses leistungsfähigen Geräts - daher ist es ideal für den Gebrauch sowohl in der Produktion als auch in der Entwicklung.

Aus einem ergonomischen, robusten Aluminiumgehäuse, wird das AFG entweder mit einem Netzteil oder Standard-AAA-Akkus betrieben.

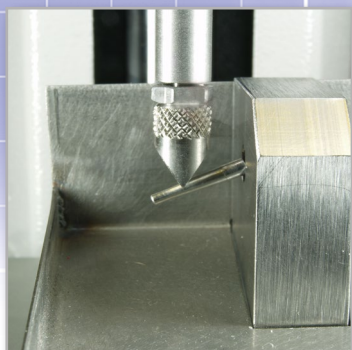
Alle Modelle tragen die CE-Kennzeichnung und werden in einem robusten Tragekoffer mit Standardzubehör und Kalibrierungszertifikat rückführbar nach britischen Normalen geliefert.

Siehe Seite 14 für Angaben des mitgelieferten Zubehörs.

# Vielseitig Robust Genau



Zugtest an Verankerungspunkten



Druckprobe an Medizinisches Gerät



AFG und Zubehör im Tragekoffer

# Erweiterte Kraft- und Drehmomentanzeige (AFTI)

## Alle Funktionen des AFGs ohne die 'interne' Kraftmessdose

Die erweiterte Kraft- und Drehmomentanzeige ist ein Hochleistungs-Anzeigergerät mit allen Funktionen und Vorteilen des AFG, für den Anschluss an Mecmesin „Smart“ Kraft- und Drehmomentsensoren. Diese werden einzeln mit der AFTI angeschlossen, so dass die Anzeige automatisch den Sensor erkennt. Geeignet für viele Anwendungen wo Sensoren fern vom Bediener oder in einer Maschine eingebaut werden müssen. „Smart“-Sensoren können auch mit dem Mecmesin Erweiterten Kraftmessgerät (AFG) verwendet werden.

### Kraft



### Drehmoment



RS232, Mitutoyo, Analoger Datenausgang für die einfache Datenübertragung

 Adapter RS232 auf Bluetooth (Zubehör)

Messungen in N, lbf, kgf, kN, N.m, kgf.cm, lbf.in, gf.cm und ozf.in bei einer Abtastrate von 5000Hz

Überlastwarnung mit Trendanzeige Speicher für 500 Messpunkte

Vollständig wechselbare „Smart“-Sensoren - Kein Kalibrieren des Sensors oder der Anzeige – einfach „Plug-And-Play“

Zug-, Druck- und Drehmomentmessung verschiedene Formate und Einheiten

Misst Spitzen- und Höchstwerten

Diese Sensoren sind ideal zum Montieren an ihre eigenen Prüfständen und -Vorrichtungen, um den Kraftverlauf zu beobachten. Sie können auch zur Kalibrierung der eigenen Maschinen verwendet werden, um sicherzustellen, dass sie die richtige Kraft anwenden.

## 'Smart' Kraft- & Drehmomentsensoren

Alle Sensoren verfügen über eine Kabellänge von 1,5 m und sind vollständig wechselbar. Sie werden standardmäßig in einer Kartonschachtel mit Kalibrierungszertifikate rückführbar nach nationale Normen geliefert.

### Hauptmerkmale:

- Sensoren für Zug, Druck & Drehmoment
- Kalibrierungszertifikate sind nach britischen nationale Normen rückführbar
- Auflösung - 1 : 5000
- Überlast-Warnfunktion
- 1,5 m Kabellänge - längere Ausführung auf Anfrage möglich

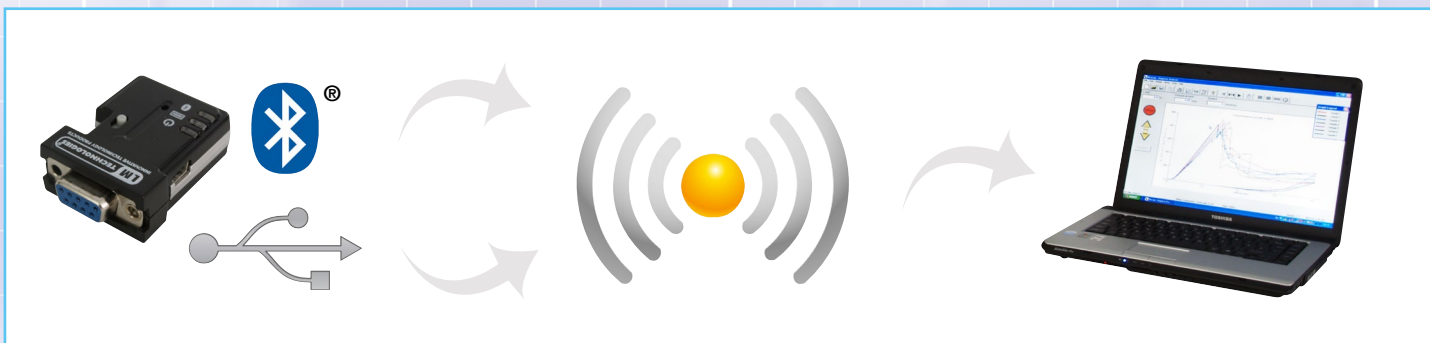
# Kraft & Drehmoment Steckbare Sensoren Anpassungsfähig

Alle Abmessungen für die Kraft- und Drehmomentsensoren verstehen sich nur als Referenz. Bitte kontaktieren Sie bei abmessungskritischen Anwendungen die Mecmesin Vertriebsabteilung, um Toleranzinformationen zu erhalten.

Eine Softwarewarnung von Überlast wird normalerweise bei 120% des Messbereichs für alle Komponenten (ohne Zubehör) ausgelöst, mit einer zusätzlichen mechanischen Überlastschutz bei mehr als 150% des Messbereichs.

Alle Messgeräte und Sensoren werden unter kontrollierten Laborbedingungen bei 20°C ±2°C kalibriert. Die Auflösung der Sensoren beträgt typischerweise 1:5000 - eine 5000 N Kraftmessdose hat also eine Auflösung von 1 N.

## Bluetooth/USB Adapter



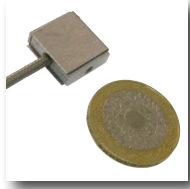
- Kabellose Verbindung
- Reichweite von mehr als 30m
- Einfache Bedienung - 'Plug & Play'

- Maximale Flexibilität beim Datentransfer
- Kompatibel mit AFG & AFTI

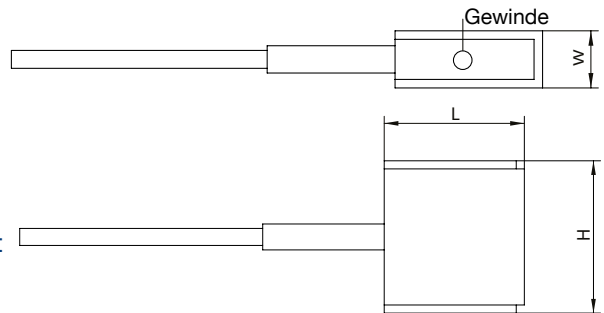
# Zugkraft- & Kompressionsensoren

‘Smart’ Sensoren für AFTI-Anzeige oder Erweitertes Kraftmessgerät AFG

## Junior S-Form - ‘Smart’



Dieser Sensor ist ideal für das Messen von Zug- und Druckkräften. Perfekt für Anwendungen, bei denen nicht viel Platz verfügbar ist. Spezielle Vorrichtungen können an den Gewindebohrungen befestigt werden.



| Messbereich |   |     |     | Art.-Nr. | L (mm) | W (mm)  | H (mm) | Gewinde |    |          |
|-------------|---|-----|-----|----------|--------|---------|--------|---------|----|----------|
| 1           | N | 100 | gf  | 3.5      | ozf    | 870-101 | 17     | 7       | 19 | M3 x 0.5 |
| 2.5         | N | 250 | gf  | 9        | ozf    | 870-102 | 17     | 7       | 19 | M3 x 0.5 |
| 5           | N | 500 | gf  | 18       | ozf    | 870-103 | 17     | 7       | 19 | M3 x 0.5 |
| 10          | N | 1   | kgf | 2.2      | lbf    | 870-104 | 17     | 7       | 19 | M3 x 0.5 |
| 25          | N | 2.5 | kgf | 5.5      | lbf    | 870-105 | 17     | 7       | 19 | M3 x 0.5 |
| 50          | N | 5   | kgf | 11       | lbf    | 870-106 | 17     | 7       | 19 | M3 x 0.5 |
| 100         | N | 10  | kgf | 22       | lbf    | 870-107 | 17     | 7       | 19 | M3 x 0.5 |
| 250         | N | 25  | kgf | 55       | lbf    | 870-108 | 17     | 7       | 19 | M3 x 0.5 |
| 500         | N | 50  | kgf | 110      | lbf    | 870-109 | 17     | 7       | 19 | M3 x 0.5 |

Genauigkeit  $\pm 0.25\%$  bezogen auf den Messbereich



## S-Form - ‘Smart’

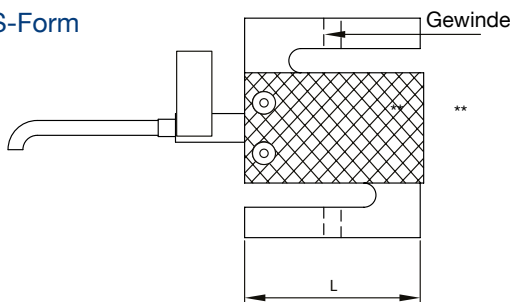
Die S-Form Lastzelle bietet eine kostengünstige Lösung für allgemeine Kraftmessungsanwendungen, bei denen Platz nicht begrenzt ist. Spezielle Vorrichtungen können an den Gewindebohrungen befestigt werden.

| S-Form | Messbereich |          | Art.-Nr. | L (mm)    | W (mm)** | H (mm) | Gewinde |            |
|--------|-------------|----------|----------|-----------|----------|--------|---------|------------|
| 100    | N           | 10 kgf   | 22 lbf   | 870 - 002 | 51       | 13     | 64      | M6 x 1     |
| 200    | N           | 20 kgf   | 44 lbf   | 870 - 004 | 51       | 13     | 64      | M6 x 1     |
| 500    | N           | 50 kgf   | 110 lbf  | 870 - 009 | 51       | 19     | 76      | M6 x 1     |
| 1000   | N           | 100 kgf  | 220 lbf  | 870 - 001 | 51       | 19     | 76      | M10 x 1.5  |
| 2500   | N           | 250 kgf  | 550 lbf  | 870 - 006 | 51       | 25     | 76      | M12 x 1.75 |
| 5000   | N           | 500 kgf  | 1100 lbf | 870 - 008 | 51       | 25     | 76      | M12 x 1.75 |
| 10     | kN          | 1000 kgf | 2200 lbf | 870 - 003 | 51       | 25     | 76      | M12 x 1.75 |
| 25     | kN          | 2500 kgf | 5500 lbf | 870 - 007 | 76       | 25     | 108     | M16 x 2    |

| Zylindrisch Messbereich |    |       |     | Art.-Nr. | Ø (mm) | H (mm)    | Gewinde |     |         |
|-------------------------|----|-------|-----|----------|--------|-----------|---------|-----|---------|
| *50                     | kN | 5000  | kgf | 11000    | lbf    | 870 - 011 | 70      | 120 | M36 x 3 |
| *100                    | kN | 10000 | kgf | 22000    | lbf    | 870 - 010 | 70      | 120 | M36 x 3 |

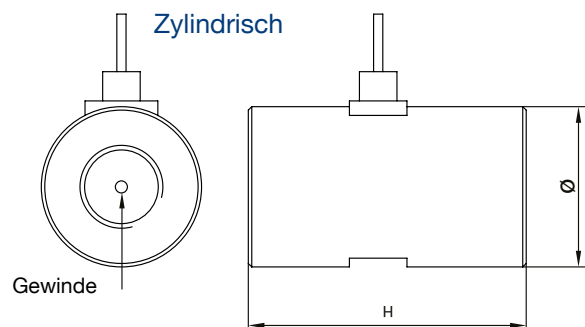
Genauigkeit  $\pm 0.25\%$  bezogen auf den Messbereich \* Kalibrierung nur in einer Richtung (bitte Zug oder Druck angeben)

### S-Form



\*\* Mitte ist wegen Schutzgehäuse ca. 6mm dicker

### Zylindrisch





## Knopflastsensor – ‘Smart’

Der Knopflastsensor ist ein Miniatursensor für Druckmessungen in Anwendungen mit ganz wenig Platz. Für ein optimales Ergebnis sollte die Last mittig auf den Knopf treffen.

### Miniaturserie

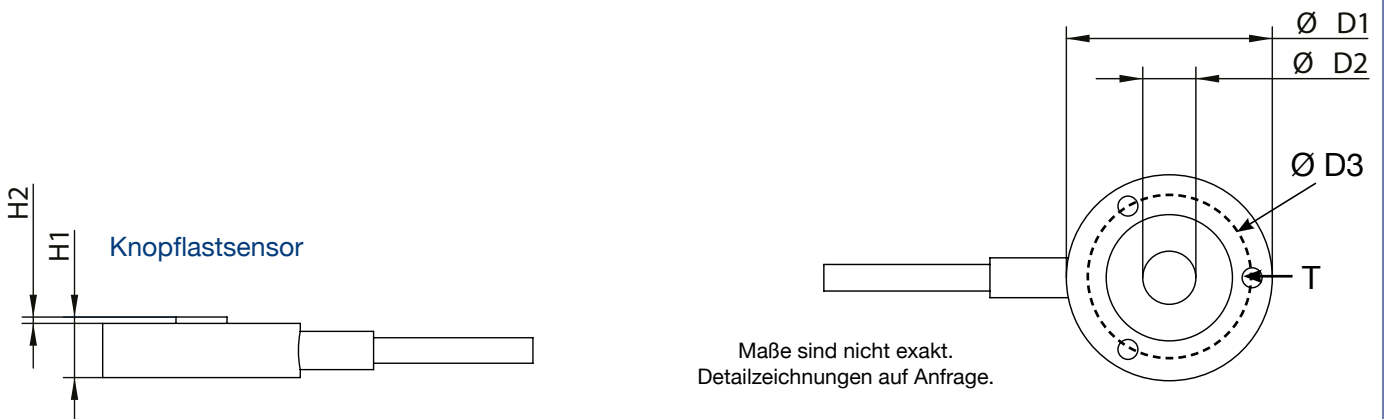
| Modell | Art.-Nr.  | Messbereich |    |      |     |       |     | ØD1 (mm) | ØD2 (mm) | ØD3 (mm) | H1 (mm) | H2 (mm) | T       |
|--------|-----------|-------------|----|------|-----|-------|-----|----------|----------|----------|---------|---------|---------|
| L16010 | 878 - 008 | 100         | N  | 10   | kgf | 22    | lbf | 25       | 5        | 19       | 8       | 1       | 4/40UNC |
|        | 878 - 009 | 250         | N  | 25   | kgf | 55    | lbf | 25       | 5        | 19       | 8       | 1       | 4/40UNC |
|        | 878 - 010 | 500         | N  | 50   | kgf | 110   | lbf | 25       | 5        | 19       | 8       | 1       | 4/40UNC |
| L16020 | 878 - 011 | 1000        | N  | 100  | kgf | 220   | lbf | 31       | 8        | 25       | 10      | 1       | 6/32UNC |
|        | 878 - 012 | 2500        | N  | 250  | kgf | 550   | lbf | 31       | 8        | 25       | 10      | 1       | 6/32UNC |
|        | 878 - 013 | 5000        | N  | 500  | kgf | 1100  | lbf | 31       | 8        | 25       | 10      | 1       | 6/32UNC |
|        | 878 - 014 | 10          | kN | 1000 | kgf | 2200  | lbf | 31       | 8        | 25       | 10      | 1       | 6/32UNC |
| L16030 | 878 - 015 | 20          | kN | 2000 | kgf | 5500  | lbf | 38       | 11       | 32       | 16      | 2       | 6/32UNC |
|        | 878 - 016 | 50          | kN | 5000 | kgf | 11000 | lbf | 38       | 11       | 32       | 16      | 2       | 6/32UNC |

Genauigkeit ±1% bezogen auf den Messbereich

### Subminiaturserie

| Modell | Art.-Nr.  | Messbereich |   |     |     |      |     | ØD1 (mm) | ØD2 (mm) | H1 (mm) | H2 (mm) |
|--------|-----------|-------------|---|-----|-----|------|-----|----------|----------|---------|---------|
| L1630  | 878 - 002 | 100         | N | 10  | kgf | 22   | lbf | 19       | 4.5      | 7       | 0.5     |
|        | 878 - 003 | 250         | N | 25  | kgf | 55   | lbf | 19       | 4.5      | 7       | 0.5     |
|        | 878 - 004 | 500         | N | 50  | kgf | 110  | lbf | 19       | 4.5      | 7       | 0.5     |
|        | 878 - 005 | 1000        | N | 100 | kgf | 220  | lbf | 19       | 4.5      | 7       | 0.5     |
|        | 878 - 006 | 5000        | N | 500 | kgf | 1100 | lbf | 19       | 4.5      | 7       | 0.5     |

Genauigkeit ±1% bezogen auf den Messbereich



# Statische Drehmomentsensoren

‘Smart’ Sensoren für AFTI-Anzeige oder Erweitertes Kraftmessgerät AFG

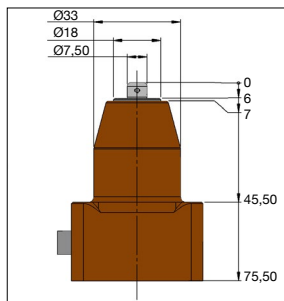


## Statischer Drehmomentsensor – ‘Smart’ (Kleindrehmomente)

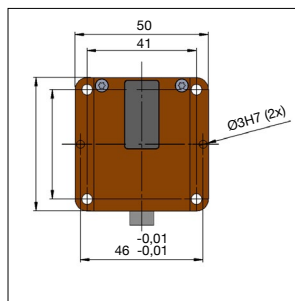
Für die Montage an einer Werkbank oder den Einbau in ein komplettes Testsystem.

Ausgestattet mit einer ¼" Sechskant-Buchse oder einer 3mm Bohrung für die Adaptermontage.

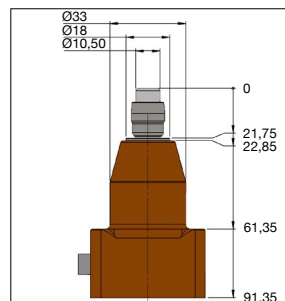
| Modell    | Art.-Nr.  | Messbereich |      |      |        |     |        | Antrieb             | H (mm) | W (mm) | D (mm) |
|-----------|-----------|-------------|------|------|--------|-----|--------|---------------------|--------|--------|--------|
| TT-ST0.05 | 872 - 030 | 50          | mN.m | 500  | gf.cm  | 7   | ozf.in | Bohrung Ø3 H7       | 75     | 50     | 50     |
| TT-ST0.20 | 872 - 032 | 200         | mN.m | 2000 | gf.cm  | 28  | ozf.in | Bohrung Ø3 H7       | 75     | 50     | 50     |
| TT-ST0.50 | 872 - 033 | 500         | mN.m | 5    | kgf.cm | 4.5 | lbf.in | ¼" Sechskant-Buchse | 91     | 50     | 50     |
| TT-ST1    | 872 - 034 | 1           | N.m  | 10   | kgf.cm | 9   | lbf.in | ¼" Sechskant-Buchse | 91     | 50     | 50     |
| TT-ST2    | 872 - 035 | 2           | N.m  | 20   | kgf.cm | 18  | lbf.in | ¼" Sechskant-Buchse | 91     | 50     | 50     |



Seitenansicht des TT-ST0.05 und TT-ST0.20 (Ø3 H7 Bohrung)



Obere Ansicht aller TT Modelle



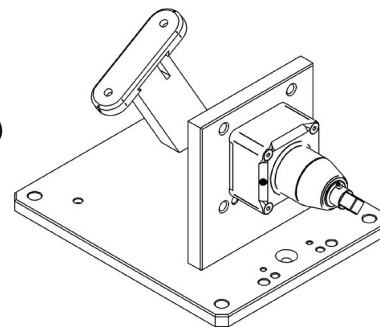
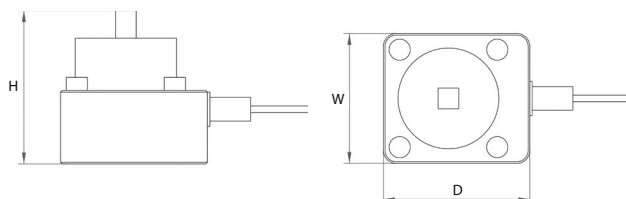
Seitenansicht des TT-ST0.50, TT1 und TT-ST2 (¼" Sechskant)

Genauigkeit ±0.5% bezogen auf den Messbereich



## Statischer Drehmomentsensor - ‘Smart’ (mittlere, große Drehmomente)

Für die Montage an einer Werkbank oder den Einbau in ein komplettes Testsystem. Ausgestattet mit Vierkant-Anschluss (männl.) für eine einfache Adaptermontage.

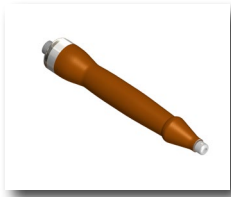


Werkbank-Montagehalterung Art.-Nr. 432-401 für Mittel- und Großdrehmoment-ST-Sensoren

| Modell | Art.-Nr.  | Messbereich |     |       |        |      |        | Vierkant | H (mm) | W (mm) | D (mm) |
|--------|-----------|-------------|-----|-------|--------|------|--------|----------|--------|--------|--------|
| ST1.5  | 872 - 001 | 1.5         | N.m | 15    | kgf.cm | 13   | lbf.in | 3/8"     | 87     | 80     | 90     |
| ST6    | 872 - 009 | 6           | N.m | 60    | kgf.cm | 53   | lbf.in | 3/8"     | 87     | 80     | 90     |
| ST10   | 872 - 004 | 10          | N.m | 100   | kgf.cm | 90   | lbf.in | 3/8"     | 87     | 80     | 90     |
| ST15   | 872 - 006 | 15          | N.m | 150   | kgf.cm | 133  | lbf.in | 3/8"     | 87     | 80     | 90     |
| ST60   | 872 - 008 | 60          | N.m | 600   | kgf.cm | 530  | lbf.in | 3/8"     | 87     | 80     | 90     |
| ST100  | 872 - 003 | 100         | N.m | 1000  | kgf.cm | 870  | lbf.in | 1/2"     | 93     | 80     | 90     |
| ST150  | 872 - 005 | 150         | N.m | 1500  | kgf.cm | 1300 | lbf.in | 1/2"     | 93     | 80     | 90     |
| ST600  | 872 - 007 | 600         | N.m | 6000  | kgf.cm | 5200 | lbf.in | 3/4"     | 113.5  | 78.7   | 100    |
| ST1000 | 872 - 002 | 1000        | N.m | 10000 | kgf.cm | 8850 | lbf.in | 1"       | 124    | 78.7   | 100    |

Genauigkeit ±0.5% bezogen auf den Messbereich

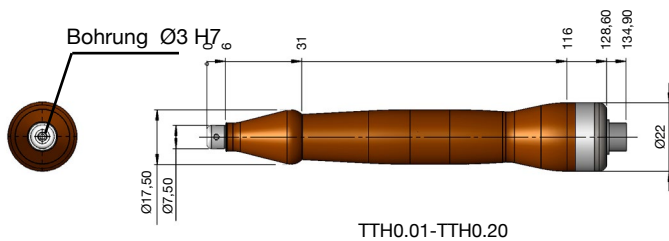




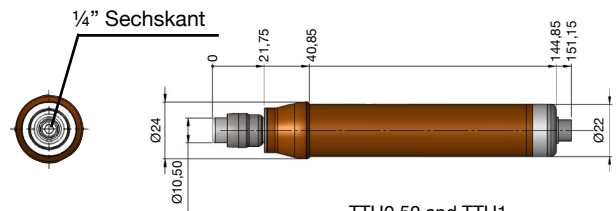
## Statischer 'Mini' Drehmomentschrauber – 'Smart' (Kleindrehmoment)

Für Manuelle Anwendungen, welche die Messung von Kleindrehmomenten unter 1 N.m erfordern. Nicht geeignet für Anwendungen, welche mehrere Drehungen des Sensors erfordern - Siehe Rotierende Drehmomentsensoren (Seite 9).

| Modell  | Art.-Nr.  | Messbereich |            |            | Antrieb             | L1 (mm) | Ø (mm) |
|---------|-----------|-------------|------------|------------|---------------------|---------|--------|
| TTH0.01 | 871 - 100 | 10 mN.m     | 100 gf.cm  | 1 ozf.in   | Bohrung Ø3 H7       | 135     | 22     |
| TTH0.05 | 871 - 101 | 50 mN.m     | 500 gf.cm  | 7 ozf.in   | Bohrung Ø3 H7       | 135     | 22     |
| TTH0.10 | 871 - 102 | 100 mN.m    | 1000 gf.cm | 14 ozf.in  | Bohrung Ø3 H7       | 135     | 22     |
| TTH0.20 | 871 - 105 | 200 mN.m    | 2000 gf.cm | 28 ozf.in  | Bohrung Ø3 H7       | 135     | 22     |
| TTH0.50 | 871 - 103 | 500 mN.m    | 5 kgf.cm   | 4.5 lbf.in | ¼" Sechskant-Buchse | 151     | 22     |
| TTH1    | 871 - 104 | 1 N.m       | 10 kgf.cm  | 9 lbf.in   | ¼" Sechskant-Buchse | 151     | 22     |



TTH0.01-TTH0.20



TTH0.50 and TTH1

Genauigkeit ±0.5% bezogen auf den Messbereich



## Statischer 'Mini' Drehmomentschrauber – 'Smart' (Mittlere Drehmomente)

Für Anwendungen mit mittleren Kräften. Verwendbar als Handgerät oder montiert an der Werkbank-Montagehalterung (Art.-Nr. 432-402). Nicht geeignet für Anwendungen, welche mehrere Drehungen des Sensors erfordern - siehe Rotierende Drehmomentsensoren (Seite 9).

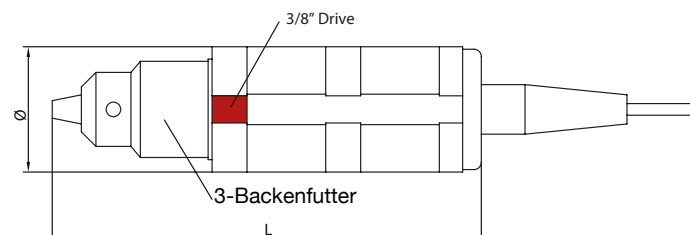
| Modell | Art.-Nr. | Messbereich |            |            | Antrieb                      | L (mm) | Ø (mm) | Gewicht (g) |
|--------|----------|-------------|------------|------------|------------------------------|--------|--------|-------------|
| TS0.3  | 871-004  | 0.3 N.m     | 3 kgf.cm   | 2.6 lbf.in | 3/8" Vierkant/3 Backenfutter | 143    | 43     | 660         |
| TS1.5  | 871-002  | 1.5 N.m     | 15 kgf.cm  | 13 lbf.in  | 3/8" Vierkant/3 Backenfutter | 143    | 43     | 660         |
| TS3    | 871-003  | 3 N.m       | 30 kgf.cm  | 26 lbf.in  | 3/8" Vierkant/3 Backenfutter | 143    | 43     | 660         |
| TS6    | 871-005  | 6 N.m       | 60 kgf.cm  | 53 lbf.in  | 3/8" Vierkant/3 Backenfutter | 143    | 43     | 660         |
| TS10   | 871-001  | 10 N.m      | 100 kgf.cm | 90 lbf.in  | 3/8" Vierkant/3 Backenfutter | 143    | 43     | 660         |

Standardausführung mit 3/8" 4-Kant & 3/8" 3-Backenfutter  
Art.-Nr. 432-113 1/2" Bohrfutter-Baugruppe für „TS“ Drehmomentschrauber (Zusatzoption)



3/8"4-Kant-Anschluss

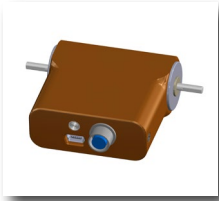
(Zwischen Flächen für TS Modell)



Genauigkeit ±0.5% bezogen auf den Messbereich

# Rotierende Drehmomentsensoren

## 'Smart' Sensoren für AFTI oder Erweitertes Kraftmessgerät (AFG)

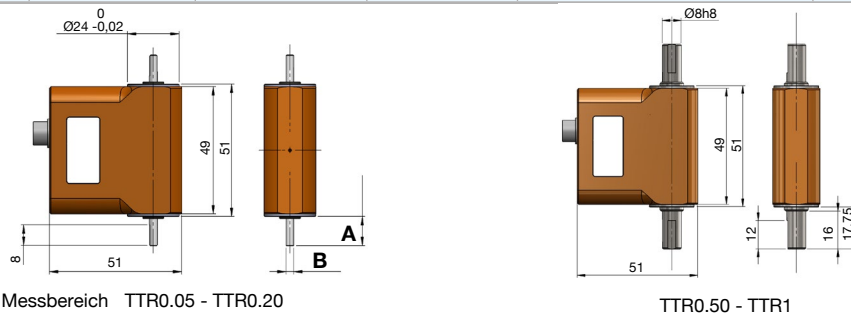


### Mini Rotierende Sensoren - 'Smart' (Kleindrehmomente)

Eine komplette Serie kleiner Drehmomentsensoren für das Messen von dynamischen Drehmomenten unter 1 N.m.

#### 'Mini'(Kleindrehmoment) TTR Serie

| Modell  | Art.-Nr.  | Messbereich |      |      | A Wellenlänge (mm) |     | B Welle Ø (mm) |       |       |
|---------|-----------|-------------|------|------|--------------------|-----|----------------|-------|-------|
| TTR0.05 | 877 - 030 | 50          | mN.m | 500  | gf.cm              | 7   | ozf.in         | 11.2  | Ø 3h8 |
| TTR0.10 | 877 - 031 | 100         | mN.m | 1000 | gf.cm              | 14  | ozf.in         | 10.4  | Ø 5h8 |
| TTR0.20 | 877 - 032 | 200         | mN.m | 2000 | gf.cm              | 28  | ozf.in         | 10.4  | Ø 5h8 |
| TTR0.50 | 877 - 033 | 500         | mN.m | 5    | kgf.cm             | 4.5 | lbf.in         | 17.75 | Ø 8h8 |
| TTR1    | 877 - 034 | 1           | N.m  | 10   | kgf.cm             | 9   | lbf.in         | 17.75 | Ø 8h8 |



Genauigkeit ±0.5% bezogen auf den Messbereich TTR0.05 - TTR0.20

TTR0.50 - TTR1



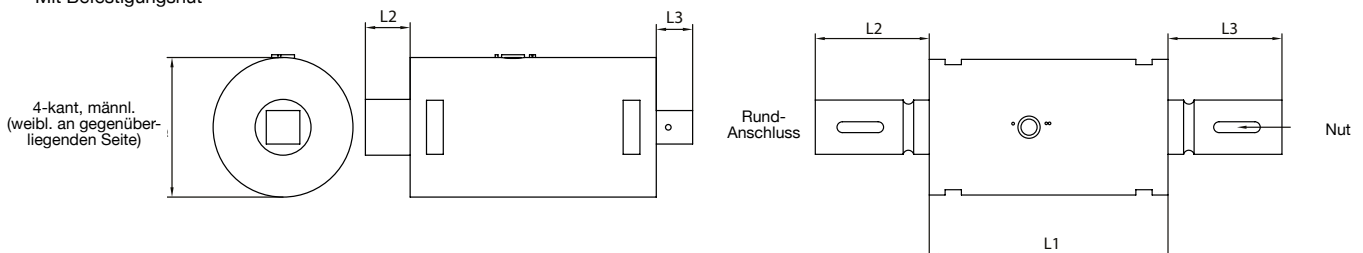
### Drehbare Sensoren - 'Smart' (Mittlere und Höhere Drehmomente)

Eine komplette Serie kleiner Sensoren für das Messen von dynamischen Drehmomenten. Geeignet für dynamische Drehmomentanwendungen mit mehreren Umdrehungen (z.B. Fensterheber-Mechanismus).

#### 'FAST' (mittlere und hohe Drehmomente)

| Modell          | Art.-Nr.  | Messbereich |     |      | Wellenantrieb | L1 (mm) | L2 (mm) | L3 (mm)        | Ø (mm) | U/min |    |    |      |
|-----------------|-----------|-------------|-----|------|---------------|---------|---------|----------------|--------|-------|----|----|------|
| FAST 2 N.m sq   | 877 - 020 | 2           | N.m | 20   | kgf.cm        | 18      | lbf.in  | 1/4" Vierkant  | 70     | 16    | 10 | 40 | 1000 |
| FAST 2 N.m rd   | 877 - 021 | 2           | N.m | 20   | kgf.cm        | 18      | lbf.in  | Ø 9mm rund*    | 70     | 28    | 28 | 40 | 5000 |
| FAST 6 N.m sq   | 877 - 022 | 6           | N.m | 60   | kgf.cm        | 53      | lbf.in  | 1/4" Vierkant  | 70     | 16    | 10 | 40 | 1000 |
| FAST 6 N.m rd   | 877 - 023 | 6           | N.m | 60   | kgf.cm        | 53      | lbf.in  | Ø 9mm rund*    | 70     | 28    | 28 | 40 | 5000 |
| FAST 15 N.m sq  | 877 - 024 | 15          | N.m | 150  | kgf.cm        | 133     | lbf.in  | 1/4" Vierkant  | 70     | 16    | 10 | 40 | 1000 |
| FAST 15 N.m rd  | 877 - 025 | 15          | N.m | 150  | kgf.cm        | 133     | lbf.in  | Ø 9mm rund*    | 70     | 28    | 28 | 40 | 5000 |
| FAST 60 N.m sq  | 877 - 026 | 60          | N.m | 600  | kgf.cm        | 530     | lbf.in  | 3/8" Vierkant* | 70     | 24    | 13 | 50 | 1000 |
| FAST 60 N.m rd  | 877 - 027 | 60          | N.m | 600  | kgf.cm        | 530     | lbf.in  | Ø 14mm rund*   | 70     | 28    | 28 | 50 | 5000 |
| FAST 150 N.m sq | 877 - 028 | 150         | N.m | 15.3 | kgf.m         | 111     | lbf.ft  | 1/2" Vierkant  | 70     | 35    | 19 | 50 | 1000 |
| FAST 150 N.m rd | 877 - 029 | 150         | N.m | 15.3 | kgf.m         | 111     | lbf.ft  | Ø 19mm rund*   | 70     | 55    | 55 | 50 | 5000 |

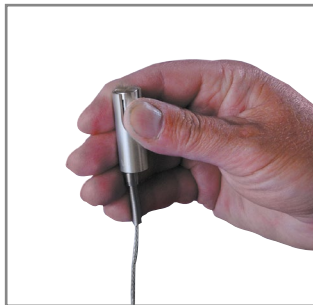
- Maximale Axialkraft 40 N • Maximale Lateral-/Radialkraft 50 N
- Genauigkeit ±0.5% bezogen auf den Messbereich
- \* Mit Befestigungsnut



# Spezialisierte Kraftmessdosen

## Spezialisierte Kraftmessdosen – ‘Smart’

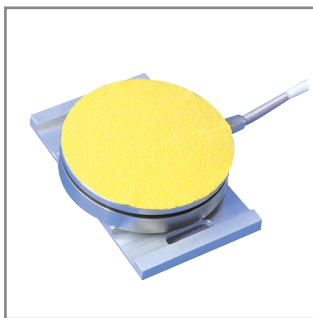
Zusätzlich zu dem Angebot an Standardsensoren bietet Mecmesin auch spezialisierte Kraftmessdosen für spezifische Anwendungen an. Einige Beispiele sind hier abgebildet. Wenden Sie sich für weitere Informationen an unsere Vertriebsabteilung.



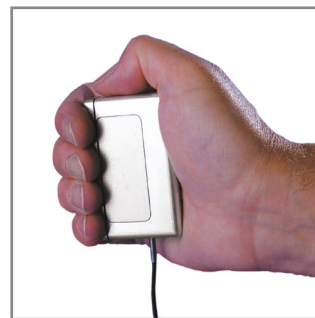
Fingerklemm'-Sensor



Ring-Kraftmessdose



Pedalkraft-Sensor



Handgreif-Lastsensor



Pedalkraft-Sensor in Betrieb

# Basis-Kraftmessgerät

## ‘Echtzeit’ und ‘Höchstkraft’ Anzeige mit Datenausgang in Metallgehäuse

Das Basis-Kraftmessgerät (BFG) wurde für den einfachen Gebrauch entwickelt und liefert ausgezeichnete Messleistungen und Zuverlässigkeit zu einem günstigen Preis. Wird standardmäßig mit einem Kalibrierungszertifikat geliefert, welches auf nationale Normale rückführbar ist. Die BFG verfügt über ein robustes und doch leichtes und ergonomisches Aluminiumgehäuse und kann entweder als Handgerät verwendet, oder an einem manuellen oder motorisierten Teststand montiert werden, um Tests unter kontrollierten Bedingungen zu ermöglichen.



## BFG Spezifikationstabelle – Messbereich & Auflösung (z.B. 200 N x 0.05 N)

| Modell   | Art.-Nr. | mN         | N          | kN           | gf         | kgf        | ozf        | lbf          |
|----------|----------|------------|------------|--------------|------------|------------|------------|--------------|
| BFG 10   | 853-410  | 10000 x 2  | 10 x 0.002 | -            | 1000 x 0.2 | 1 x 0.0002 | 35 x 0.01  | 2.2 x 0.0005 |
| BFG 50   | 853-411  | 50000 x 10 | 50 x 0.01  | -            | 5000 x 1   | 5 x 0.001  | 180 x 0.05 | 11 x 0.002   |
| BFG 200  | 853-412  | -          | 200 x 0.05 | -            | 20000 x 5  | 20 x 0.005 | 720 x 0.2  | 44 x 0.01    |
| BFG 500  | 853-413  | -          | 500 x 0.1  | -            | 50000 x 10 | 50 x 0.01  | 1800 x 0.5 | 110 x 0.02   |
| BFG 1000 | 853-414  | -          | 1000 x 0.2 | 1 x 0.0002   | -          | 100 x 0.02 | 3500 x 1   | 220 x 0.05   |
| BFG 2500 | 853-417  | -          | 2500 x 0.5 | 2.5 x 0.0005 | -          | 250 x 0.05 | 9000 x 2   | 550 x 0.1    |

- Genauigkeit  $\pm 0.25\%$  bezogen auf den Messbereich
- Verformung der Kraftmessdose ca. 0.5 mm
- Betriebstemperatur 10°C - 35°C

### Hauptmerkmale

- Genauigkeit  $\pm 0.25\%$  bezogen auf den Messbereich
- 6 Messbereiche - von 10 N bis 2500 N
- Höchstwert-Speicher - in Zug und Druck
- Großes Angebot an Klemmern und Zubehör

einfach  
ergonomisch  
robust

Alle Modelle verfügen über eine CE-Markierung und werden in einem robusten Tragekoffer mit Standardzubehör und einem Kalibrierungszertifikat geliefert. Das Kalibrierungszertifikat ist auf nationale Normen rückführbar. Siehe Seite 14 bezüglich mitgeliefertem Zubehör.

BFG montiert an dem MDD manuellen Prüfstand



BFG mit Zubehör im Tragekoffer

# Kompakt-Kraftmessgerät+

## 'Höchstwert' Anzeige im ABS-Kunststoffgehäuse

Das Kompakt-Kraftmessgerät (CFG+) ist ein kompaktes, leichtes Kraftmessgerät für einfache Zug- und Druckmessungen. Es wird durch Einwegbatterien versorgt und verfügt standardmäßig über eine Konformitätserklärung. Ein Kalibrierungszertifikat ist separat erhältlich.

**Höchstwertmessung mit 500 Hz Abtastrate** Genauigkeit  $\pm 0.5\%$  bezogen auf den Messbereich

# Günstig Höchstwert- Erfassung

Messungen in N, lbf, ozf, kgf und gf mit einer Auflösung von 1:1000

Leichtes Kunststoffgehäuse

Kraftmessdosen-Befestigungsschraube 10-32 UNF männl.

Das CFG+ bietet eine einfache digitale Alternative zu traditionellen analogen Kraftmessgeräten. Es ist ideal für Benutzer mit einem beschränkten Budget, die nur gelegentlich für nichtkritische Anwendungen messen möchten.

RS232-Ausgang zur Datenübertragung



## CFG+ Spezifikationstabelle

| Modell   | Art.-Nr. | N         | kgf       | lbf       |
|----------|----------|-----------|-----------|-----------|
| CFG+ 50  | 860-021  | 50 x 0.05 | 5 x 0.005 | 11 x 0.01 |
| CFG+ 200 | 860-022  | 200 x 0.2 | 20 x 0.02 | 44 x 0.05 |
| CFG+ 500 | 860-023  | 500 x 0.5 | 50 x 0.05 | 110 x 0.1 |

• Genauigkeit  $\pm 0.5\%$  bezogen auf den Messbereich

Anmerkung: Die folgenden Einheiten sind an den meisten CFG+ Modellen verfügbar. Abweichungen sind mit einem Stern gekennzeichnet und unten aufgelistet:

kN\*, N, mN, kgf, gf\*\*, lbf, ozf

\* Nicht bei CFG+ 50 N

\*\* Nicht bei CFG+ 200 N und 500 N

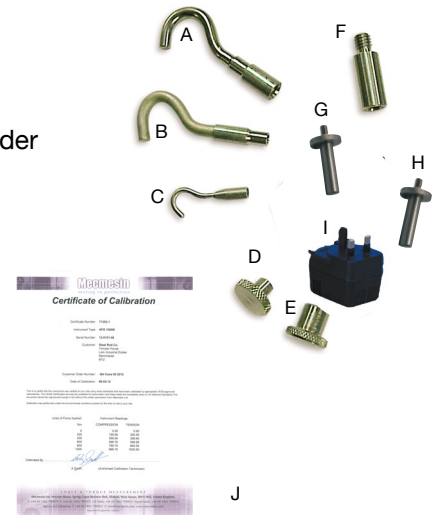


Schubladentest

# Zubehör

Jedes Mecmesin-Gerät wird mit Standardzubehör geliefert, um einfache Zug- oder Drucktests durchzuführen.

Eine große Auswahl an exklusivem Mecmesin-Zubehör ist erhältlich. Siehe den Zubehörcatalog für die Auswahl an Klemmer und Vorrichtungen für Tausende von verschiedenen Tests. Alternativ können Sie sich an unsere Ingenieure wenden, um eine anwendungsspezifische Klemmvorrichtung zu entwickeln.



- A Testhaken 6mm Ø - 5/16 UNC Gewinde (432-122)
- B Testhaken 6mm Ø - 10-32 UNF Gewinde (432-120)
- C Testhaken 3,2mm Ø - 10-32 UNF (432-118)
- D Druckplatte 19mm Ø - 10-32 UNF (432-121)
- E Druckplatte 19mm Ø - 5/16 UNC (432-125)

- F Verlängerungsstab 30 mm - 5/16 UNC (432-008)
- G Verlängerungsstab 30 mm - 10-32 UNF (432-006)
- H Adapterstab 30 mm - 10-32 UNF zu M6 (432-007)
- I Netzteil/Ladegerät (304-004)- 220V 2-polig rund (304-005) - 220V 3-polig, 4-kant (304-006) - 110V 2-polig flach
- J Kalibrierungszertifikat gemäß nationalen Normen

\* Artikelnummern in Klammern

Tabelle des mitgelieferten Standardzubehörs:

| Modell | Messbereich          | A | B | C | D | E | F | G | H | I | J |
|--------|----------------------|---|---|---|---|---|---|---|---|---|---|
| AFG    | 2,5, 5, 10, 25, 50 N |   |   | • | • |   |   | • | • | • | • |
| AFG    | 100, 250, 500 N      |   | • |   | • |   |   | • | • | • | • |
| AFG    | 1000, 2500 N         | • |   |   |   | • | • |   |   | • | • |
| BFG    | 10, 50 N             |   |   | • | • |   |   | • | • | • | • |
| BFG    | 200, 500 N           |   | • |   | • |   |   | • | • | • | • |
| BFG    | 1000, 2500 N         | • |   |   |   | • | • |   |   | • | • |
| CFG+   | 50 N                 |   |   | • | • |   |   | • | • |   |   |
| CFG+   | 200 N                |   | • |   | • |   |   | • | • |   |   |
| CFG+   | 500 N                |   | • |   | • |   |   | • | • |   |   |

## Service & Kalibrierung

Mecmesin sorgt dafür, dass alle Kunden ein hohes Niveau an Service und Unterstützung erhalten. Dies beinhaltet einen schnellen und wirtschaftlichen Kalibrierungsservice. Obwohl die Kalibrierung bei uns durchgeführt werden kann, gibt es die Option der Kalibrierung beim Kunden.



# Mecmesin

Tests bis zur Perfektion

## Mecmesin: weltführender Entwickler und Lieferant von preiswerten Kraft- und Drehmomentprüfgeräten

Seit 1977 hilft Mecmesin tausenden von Firmen, anspruchsvolle Qualitätskontrolle in Design und Produktion einzuführen. Die Marke Mecmesin steht für hervorragende Genauigkeit, Design, Leistung und preiswerte Zuverlässigkeit. QS-Leiter in der Qualitätskontrolle, Designer, Betreiber und Techniker an Fließbändern und in Forschungslabors empfehlen Mecmesins leistungsfähige Kraft- und Drehmomentmesssysteme bei einer fast unbegrenzten Zahl an Testanwendungen.

[www.mecmesin.de](http://www.mecmesin.de)



|                |             |                       |
|----------------|-------------|-----------------------|
| Ägypten        | Israel      | Polen                 |
| Algerien       | Italien     | Portugal              |
| Argentinien    | Japan       | Rumänien              |
| Australien     | Kambodscha  | Russland              |
| Bangladesch    | Kanada      | Saudi Arabien         |
| Belgien        | Korea       | Schweden              |
| Brasilien      | Kosovo      | Schweiz               |
| Bulgarien      | Kroatien    | Serbien               |
| Chile          | Laos        | Singapur              |
| China          | Lettland    | Slowakei              |
| Colombien      | Libanon     | Slowenien             |
| Costa Rica     | Litauen     | Spanien               |
| Dänemark       | Malaysia    | Sri Lanka             |
| Deutschland    | Marokko     | Südafrika             |
| Ecuador        | Mazedonien  | Syrien                |
| Estland        | Mexiko      | Taiwan                |
| Finnland       | Myanmar     | Thailand              |
| Frankreich     | Neuseeland  | Tschechische Republik |
| Griechenland   | Niederlande | Tunesien              |
| Großbritannien | Norwegen    | Türkei                |
| Indien         | Österreich  | Ungarn                |
| Indonesien     | Paraguay    | Uruguay               |
| Iran           | Peru        | USA                   |
| Irland         | Philippinen | Vietnam               |

Wo immer Sie auf der Welt sind, gewährleistet Ihnen Mecmesin durch den globalen Vertreter-Netz eine schnelle Lieferung und effizienten Service für Ihre Testlösung.



FS 58553

Mecmesin behält sich das Recht vor, Spezifikationen ohne Vorwarnung zu ändern.

VERTRETERSTEMPEL

### Hauptsitz Mecmesin Limited

w: [www.mecmesin.com](http://www.mecmesin.com)  
e: [sales@mecmesin.com](mailto:sales@mecmesin.com)

### Nordamerika Mecmesin Corporation

w: [www.mecmesincorp.com](http://www.mecmesincorp.com)  
e: [info@mecmesincorp.com](mailto:info@mecmesincorp.com)

### Frankreich Mecmesin France

w: [www.mecmesin.fr](http://www.mecmesin.fr)  
e: [contact@mecmesin.fr](mailto:contact@mecmesin.fr)

### Asien Mecmesin Asia Co. Ltd

w: [www.mecmesinasia.com](http://www.mecmesinasia.com)  
e: [sales@mecmesinasia.com](mailto:sales@mecmesinasia.com)

### Deutschland Mecmesin GmbH

w: [www.mecmesin.de](http://www.mecmesin.de)  
e: [info@mecmesin.de](mailto:info@mecmesin.de)

### China Mecmesin (Shanghai) Pte Ltd

w: [www.mecmesin.cn](http://www.mecmesin.cn)  
e: [sales@mecmesin.cn](mailto:sales@mecmesin.cn)