

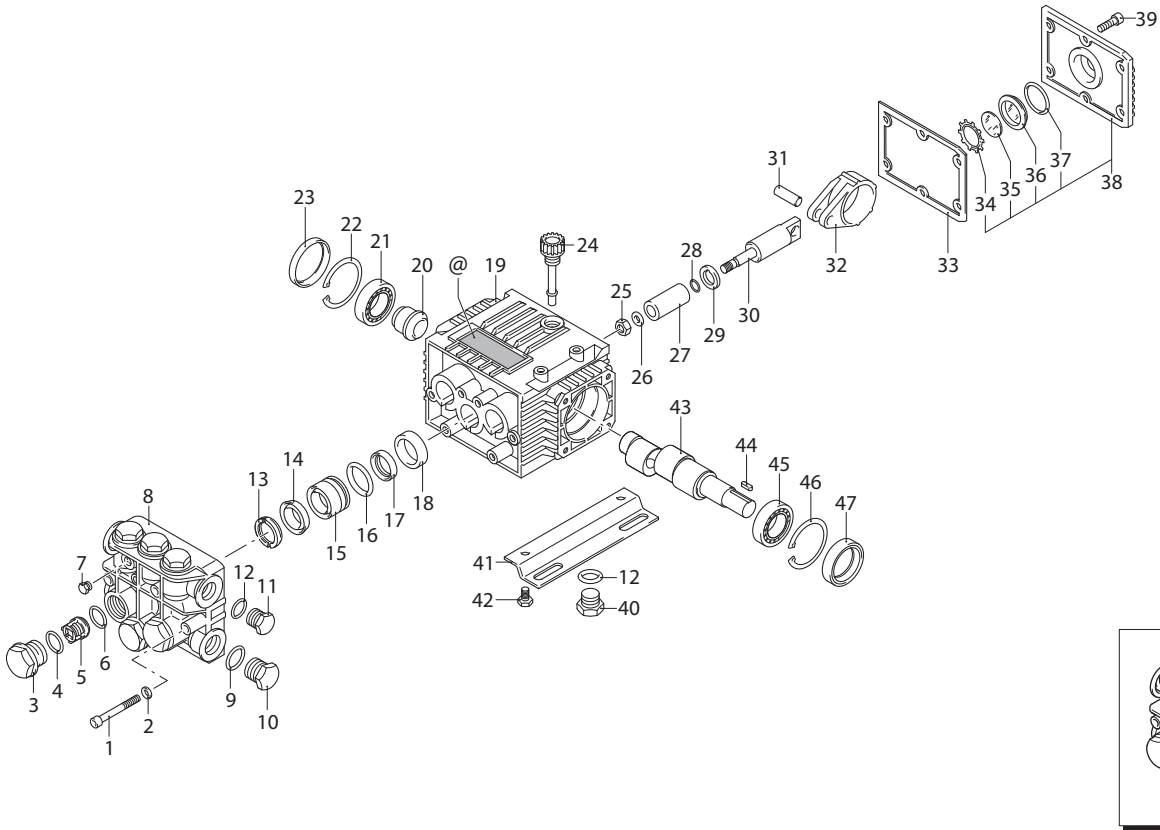
XTS

VERSION

N

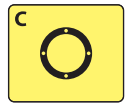
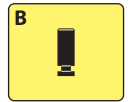
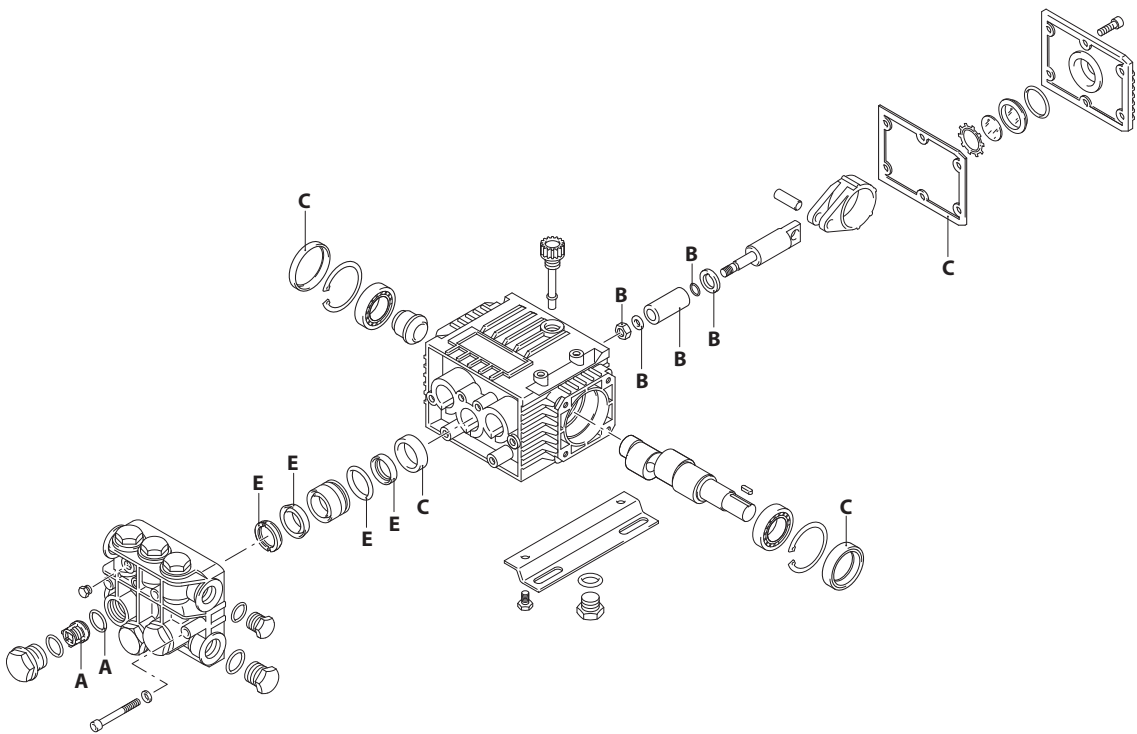
2800rpm

∅ 24 mm



UN00_2812-MR

KIT RICAMBI / PART KITS



UN00_2813-CR

132 Series

XTS 2800 rpm N version ø 24 mm



8.10 (7032) 10.15 (7413) 13.09 (7037) 8.12 (FP) 11.14 (FP)
 8.15 (7412) 11.11 (7035) 13.15 (7415) 8.14 (FP) 13.12 (FP)
 10.10 (7332) 11.15 (7414) 11.09 (FP)

Pos.	Cod.	Denominazione	Description	Qt	Note	Pos.	Cod.	Denominazione	Description	Qt	Note		
1	680570	Vite	TCEI M6x60	Screw	6	1	1260250	Indicatore livello	Level gauge	1			
	1322730	Vite	TCEI M6x60	Screw	6	2	1140450	Guarnizione OR	ø 20,24x2,62	O-ring	1		
2	1381550	Rondella		Washer	6		1269101	Coperchio	completo	Cover	1	Basso/Low	
	1260162	Tappo		Plug	6	38	1329010	Coperchio	completo	Cover	1	Alto/High	
3	1260161	Tappo	foro 1/8"G	Plug	-		39	1260760	Vite	TCEI M5x20	Screw	6	C=5,4Nm
4	960160	Guarnizione OR	ø 17,86x2,62	O-ring	6		40	1980740	Tappo	3/8" G ottone	Plug	1	C=20Nm
5	1269050	Valvola completa		Complete valve	6		41	1263890	Piede		Foot	2	Opt.
6	880830	Guarnizione OR	ø 15,54x2,62	O-ring	6		42	1260470	Vite	TE M8x10	Screw	4	Opt. C=24Nm
7	620301	Tappo	1/8" G	Plug	1		43	1260170	Albero	marcato 3	Shaft	1	8 l/min
	1260022	Testa		Head	1		1321790	Albero	marcato C	Shaft	1	10 l/min	
8	1320022	Testa		Head	1		1260180	Albero	marcato 4	Shaft	1	11 l/min	
	1262226	Testa		Head	1		1260190	Albero	marcato 5	Shaft	1	13 l/min	
9	180101	Guarnizione OR	ø 17,5x2	O-ring	1		44	1380520	Linguetta		Key	1	
10	820361	Tappo	1/2" G ottone	Plug	1		45	1320370	Cuscinetto		Bearing	1	
11	1980740	Tappo	3/8" G ottone	Plug	1		46	1260790	Anello	seeger øi 52	Ring	1	
12	740290	Guarnizione OR	ø 14x1,78	O-ring	2		47	1260750	Anello	tenuta	Ring	1	(a)
	1260140	Anello	appoggio ø 15	Ring	3		48	1269218	Premontaggio testa		Head assembly	1	○
	1260141	Anello	appoggio ø 15	Ring	3		1269221	Premontaggio testa		Head assembly	1	□	
	1520120	Anello	appoggio ø 15	Ring	3		1269246	Premontaggio testa		Head assembly	1	▼	
14	1271650	Tenuta acqua	ø 15	Water seal	3								
15	1260151	Guida pistone	ø 15	Piston guide	3								
16	1260420	Guarnizione OR	ø 26,70x1,78	O-ring	3								
17	1260440	Tenuta acqua	ø 15	Water seal	3								
18	1260460	Tenuta olio		Oil seal	3								
19	1320010	Corpo pompa		Pump body	1								
20	1320330	Boccola		Bushing	1								
21	1320370	Cuscinetto		Bearing	1								
22	1260790	Anello	seeger øi 52	Ring	1								
23	1266740	Tenuta olio		Oil seal	1								
24	880130	Tappo		Plug	1								
25	1260110	Dado	M8	Nut	3								
26	1260100	Rondella		Washer	3								
27	1260120	Pistone	ø 15	Piston	3								
28	480480	Guarnizione OR	ø 4,48x1,78	O-ring	3								
29	1260091	Disco		Plate	3								
30	1260070	Pistone	di guida	Piston	3								
31	1260080	Spina		Pin	3								
	1260060	Biella	alluminio	Connecting-rod	3								
32	1320140	Biella	bronzo	Connecting-rod	3								
33	1260040	Tenuta olio		Oil seal	1								
34	1260430	Anello		Ring	1								
35	1780690	Disco		Plate	1								

1 Per / For: 8.10 - 8.12 - 10.10 - 11.09 - 11.11 - 13.09 - 13.12

2 Per / For: 8.14 - 8.15 - 10.15 - 11.14 - 11.15 - 13.15

SIMBOLOGIA - SYMBOLS

○ Per / For
XT 8.10
cod. 7032

□ Per / For
XTS 8.12
XTS 8.14
XTS 8.15
cod. 7412
XTS 10.15
cod. 7413
XTS 11.14
XTS 11.15
cod. 7414
XTS 13.12
XTS 13.15
cod. 7415

▼ Per / For
XTS 10.10
cod. 7332
XTS 11.09
XTS 11.11
cod. 7035
XTS 13.09
cod. 7037

KIT RICAMBI - PART KITS

A=KIT 1864 valvole valves		B=KIT 2628 ø 15 pistoni pistons		C=KIT 1872 tenute olio oil seals		E=KIT 1866 ø 15 tenute acqua water seals	
Pos.	Q.ty	Pos.	Q.ty	Pos.	Q.ty	Pos.	Q.ty
5	6	25	3	18	3	13	3
6	6	26	3	23	1	14	3
		27	3	33	1	16	3
		28	3	47	1	17	3
		29	3				

C Tolleranza coppia di serraggio +0÷-10% / Tightening torque tolerance +0÷-10%

⊕ Avvitare con Loxeal 55-14 / Screw with Loxeal 55-14

⊠ Lubrificare con grasso Molykote PG54 / Lubricate with grease Molykote PG54

(a) Montare anello tenuta con attrezzo cod. 1941990 / Fit the seal with tool code nr. 1941990

@ Posizionamento targa di identificazione / Identification plate positioning

PARTI SPECIALI IN VITON SPECIAL PARTS



Cod. - Part n°	Denominazione - Description	Q.tà - Q.ty
2029	Tenute acqua/Water seals ø 15	1

Olio - Oil

Tipo / Type	Quantità / Quantity		
SAE 15W40	0,23 Kg	Coperchio basso	Low cover
SAE 15W40	0,28 Kg	Coperchio alto	High cover