



# MB120 und MB90

Feuchtebestimmer



## Professionelle Feuchtebestimmer für moderne Feuchtebestimmung

Die Bestimmung des Feuchtegehalts war nie einfacher als mit den Feuchtebestimmern MB120 und MB90. Diese auf höhere Präzision und Effizienz im Labor ausgelegten Feuchtebestimmer sind mit einem präzise gesteuerten Halogen-Heizsystem ausgestattet, das schnelle und wiederholbare Ergebnisse mit einer Ablesbarkeit von bis zu 0,01 % ermöglicht. Das robuste Gehäuse mit einem Druckguss-Unterbau wurde für einfache, Reinigung und lange Haltbarkeit konstruiert. Ein intuitiv zu bedienender Touchscreen mit symbolgesteuerten Menüs führt den Benutzer durch jeden Schritt des Prozessablaufs.

### Die Standardausstattung umfasst:

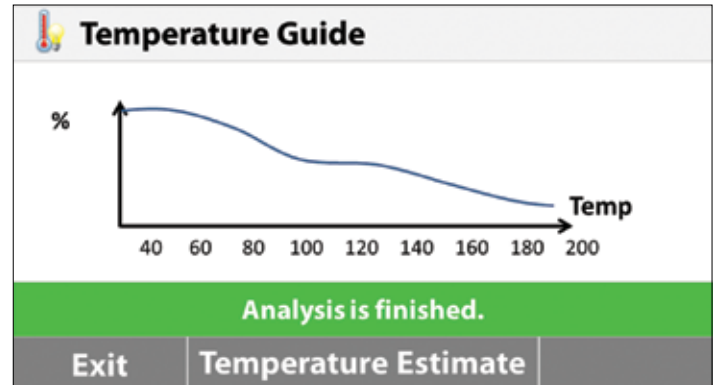
- **Festlegung Ihrer Trocknungsparameter mit Speichermöglichkeit für bis zu 100 Methoden, die sich ganz einfach wieder aufrufen lassen**  
Der Methoden-Assistent des MB120 hilft bei der Analyse einer Probe und der Bestimmung der optimalen Trocknungstemperatur. Sie können bis zu 100 Methoden und 1000 Endergebnisse speichern und anhand dieser Ihre Messungen statistisch analysieren. Drei Benutzerzugriffsebenen ermöglichen die Anpassung an die Erfordernisse jedes Anwenders und schaffen Datensicherheit.
- **Steigern Sie die Effizienz Ihres Labors durch die Schnellerhitzungs-Halogenentechnologie.**  
Ein präzise gesteuertes Halogen-Heizsystem verteilt die Hitze gleichmäßig auf die Probe und sorgt für schnelle, wiederholbare Ergebnisse. Beim MB120 stehen vier wählbare Trocknungsprofile für einfaches Trocknen in einem Schritt und sieben automatische Abschaltkriterien zur Beendigung des Tests (wenn keine Veränderungen mehr gemessen wird) zur Auswahl.
- **Einfache Reinigung dank durchdachter Konstruktion**  
Da bereits bei der Entwicklung werkzeuglose Wartung berücksichtigt wurde, ist auch zur Reinigung dieser Feuchtebestimmer kein Werkzeug erforderlich. Zur Reinigung der Probenkammer nehmen Sie einfach das Glas und die Schale heraus. Das stabile Gehäuse und der Druckguss-Unterbau sorgen für lange Haltbarkeit.
- **Intuitive Bedienung durch symbolgesteuerte Navigation auf dem farbigen Touchscreen**  
Alle Funktionen und Parameter von MB120 und MB90 sind über den farbigen, gut ablesbaren Touchscreen zugänglich. Die intuitive, symbolgesteuerte Navigation führt den Benutzer durch jeden Schritt des Prozessablaufs.

# Die Feuchtebestimmer MB120 und MB90

## Modernste Funktionen

Testen Sie viele unterschiedliche Stoffe für viele unterschiedliche Anwendungen mit dem MB120

- **Methoden-Assistent**  
Einfache Analyse jeder Probe eines spezifischen Stoffs und Bestimmung der optimalen Trocknungstemperatur.
- **Eine Bibliothek mit 100 Methoden sorgt für schnellere Tests**  
Programmieren Sie die Parameter für bis zu 100 verschiedene Probenarten, wählen Sie sie aus und starten Sie den Test auf Knopfdruck.
- **Speicherung von bis zu 100 Ergebnissen für jede Methode zur statistischen Analyse.**  
Schnelle Datenabfrage und Speicherung auf Flash-Drive.
- **Drei Benutzerzugriffsebenen.**  
Einrichtung und Sperrung von Temperatur-einstellungen und Methodenparametern mit Administratorzugriffsrechten, damit Benutzer Einstellungen nicht ändern können.



Temperaturführer



Methodenbibliothek

Date/Time	%MC
02/16/2016 - 12:11 PM	2.95 %MC
02/16/2016 - 12:00 PM	3.21 %MC
02/16/2016 - 11:49 AM	3.04 %MC

Back Export Statistics Delete

Speicherung von Ergebnissen



## Testen leicht gemacht

Die Serie MB ist mit einem großen, hellen Touchscreen und intuitiver Menübedienung ausgestattet – für schnelle, genaue Feuchtebestimmung.

- **Touchscreen**  
Gut ablesbar und verständlich
- **Symbolgesteuerte Menünavigation**  
Leicht verständlich, keine Schulung erforderlich
- **Vier mechanische Tasten für schnelle Bedienung in einem Schritt**  
Tarieren, Start/Stopp, Drucken, Ein/Aus
- **USB- und RS232-Schnittstellen**  
Einfache Anbindung an PC oder Flash-Drive
- **Feuchtebestimmung leicht gemacht**  
Nur drei einfache Schritte für Routineproben tests!
  1. Tariieren der leeren Probenschale
  2. Probe nach bewährtem Verfahren einlegen
  3. Auf Start drücken und die Ergebnisse ablesen!

# Feuchtebestimmung leicht gemacht – und leistungsstark!

## Außergewöhnliche Präzision

**MB120 und MB90 bieten präzise Ergebnisse für noch verlässlichere Tests.**

- **Schnelle Halogen-Heiztechnologie**  
Halogenheizung trocknet Proben in Sekundenschnelle und arbeitet bis zu 40 % schneller als herkömmliche Infrarotverfahren.
- **Gleichmäßiges Trocknen für präzise, wiederholbare Ergebnisse**  
Die reflektierende Probenkammer sorgt für gleichmäßige Erhitzung jeder Probe und damit für verlässliche Ergebnisse mit einer Ablesbarkeit von 0,01 %.
- **Flexibel und leistungsfähig**  
Umfassender Betriebstemperaturbereich von 40-200 °C (MB90) oder 40-230 °C (MB120) in Schritten zu 1 °C.
- **Vier Trocknungsprofile zur Sicherstellung der Genauigkeit**  
Anpassung des Heizvorgangs an bestimmte Proben durch Temperatursteuerung für Trocknung in einem Schritt – Temperatur und Zeit einstellen und anfangen!

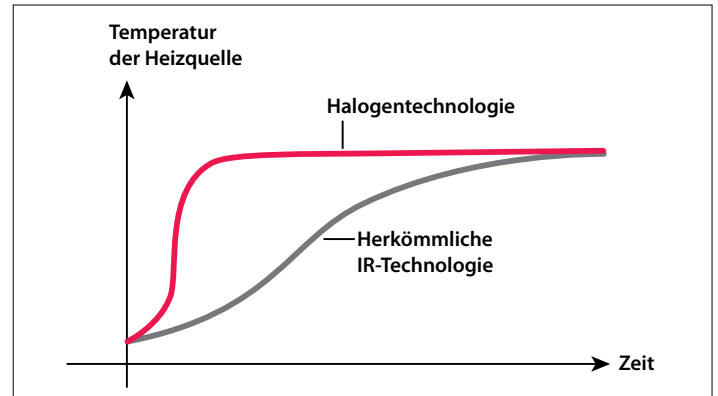
**Schnell:** Schnellstmögliches Erreichen der Temperatur

**Standard:** Minimales Überschwingen trotz schnellen Erreichens der Endtemperaturen

**Schonend/Rampe:** Kontrolliertes Aufheizen bis zur Endtemperatur

**Stufenweise:** Stellen Sie drei Temperaturen bei drei Zeitintervallen ein

- **Abschaltkriterien zur automatischen Beendigung des Tests**  
Legen Sie Ihre eigenen Abschaltkriterien zur automatischen Ende des Tests fest, wenn keine Veränderungen mehr gemessen wird. Wählen Sie unter bis zu 7 Kriterien – manuell, zeitgesteuert, AutoFree Wählbar Prozent Gewichtsverlust pro Sekunde, AutoFree Wählbar mg Verlust pro Sekunde, A30, A60 und A90.



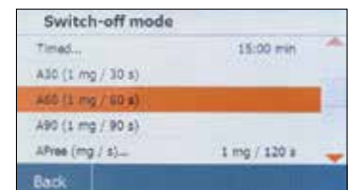
Schnelle Erhitzung



Gleichmäßiges Trocknen



Vier Trocknungsprofile



Anpassbare Endpunkte

## Einfache Reinigung ohne Werkzeug

**Der MB90 und der MB120 sind mit einem patentierten Probenhalter und abnehmbaren Komponenten ausgestattet, welche die Reinigung einfach gestalten.**

- **Trockenschale aus Edelstahl**  
Einfach abwischbar
- **Komponenten der Heizkammer herausnehmbar**  
Ohne Werkzeug – einfach Glas und Schale zur Reinigung herausnehmen

# Die Feuchtebestimmer MB120 und MB90

Modell	MB120	MB90
Wägebereich	120 g	90 g
Ablesbarkeit	0,01 %/0,001 g	0,01 %/0,001 g
Wiederholbarkeit (Stdabw.) (g)	0,05 % (3 g Probe) 0,015 % (10 g Probe)	0,18 % (3 g Probe) 0,02 % (10 g Probe)
Feuchtebereich	0,01 % bis 100 % (0,01 % bis 1000 % Feuchtigkeitsaufnahmemodus)	0,01 % bis 100 % (0,01 % bis 1000 % Feuchtigkeitsaufnahmemodus)
Ausgabe	RS232, USB-Host, USB-Gerät	
Heizelement	Halogen	
Temperaturbereich	40–230 °C	40–200 °C
Stromversorgung	120 oder 240 VAC 50/60 Hz	
Betriebstemperaturbereich	10–40 °C	
Display-Typ	4,3", QVGA, TFT-Touchscreen	
Display-Ergebnisse	%Feuchte, %Feststoffe, %Feuchteaufnahme, Zeit, Temperatur, Gewicht, Methodename,	
Schalengröße	90 mm	
Abmessungen (B × H × T)	210 × 180 × 350 mm	
Nettogewicht	5,23 kg	
Versandgewicht	8,35 kg	

## Zulassungen

- Die Modelle verfügen über CE-, CAS- und FCC-Zulassung und sind UL-gelistet

## Zusätzliche Funktionen – MB120

Obergehäuse aus ABS, Edelstahl-Wägekreuz, Edelstahl-Probenschalen-Halter, Arbeitsschutzabdeckung, 7 Abschalt-kriterien (manuell, zeitgesteuert, AutoFree Wählbar %, AutoFree Wählbar mg/s, A30, A60 und A90), 4 Heizprofile (Standard, schnell, schonend/Rampe und stufenweise), Speicherung von bis zu 100 Methoden und 1000 Testergebnissen für jede Methode, Benutzerführung, 40–230 °C Heiztemperaturbereich (in 1 °C-Schritten), 13 Betriebssystemsprachen (nur Display, keine Eingabe über Tasten)

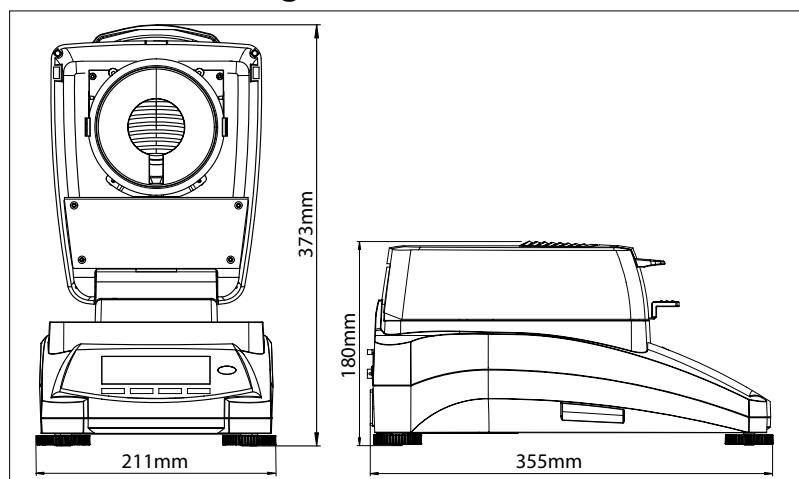
## Zusätzliche Funktionen – MB90

Obergehäuse aus ABS, Edelstahl-Wägekreuz, Edelstahl-Probenschalen-Halter, Arbeitsschutzabdeckung, 3 Abschaltkriterien (manuell, zeitgesteuert oder automatisch), 2 Heizprofile (Standard und schnell), Speicherung von bis zu 2 Methoden und 100 Testergebnissen für jede Methode, Benutzerführung, 40 - 200 °C Heiztemperaturbereich (in 1 °C-Schritten), 13 Betriebssystemsprachen (nur Anzeige, keine Eingabe über Tasten)

## Zubehör

Probenschalen-Halter, MB90 MB120 . . . . .	30246947
Arbeitsschutzabdeckung, für MB90 und MB120 .	30284478
Schüttschale für MB90 und MB120 . . . . .	30284477
Temperatur Kalibrierset . . . . .	11113857
Diebstahlsicherung . . . . .	80850043
Einweg Probenschalen, Durchm. 90mm (80 Stück).	80850086
Glasfaser Filter (200 Stück) . . . . .	80850087
Proben-Käfig für MB-Serien . . . . .	80252477
Mehrweg Probenschalen, Höhe: 7 mm (3 Stück)	80252478
Mehrweg Probenschalen, Höhe: 14 mm (3 Stück)	80252479
Drucker, Modell SF40A . . . . .	30064202

## Außenabmessungen



OHAUS Europe GmbH  
Im Langacher 44  
8606 Greifensee  
Switzerland

e-mail: [ssc@ohaus.com](mailto:ssc@ohaus.com)  
Tel: 0041 22 567 53 19  
e-mail: [tsc@ohaus.com](mailto:tsc@ohaus.com)  
Tel: 0041 22 567 53 20

[www.ohaus.com](http://www.ohaus.com)

Mit Niederlassungen in Europa,  
Asien und Lateinamerika

ISO 9001:2008  
Registriertes  
Qualitätsmanagementsystem  
CH11C050

