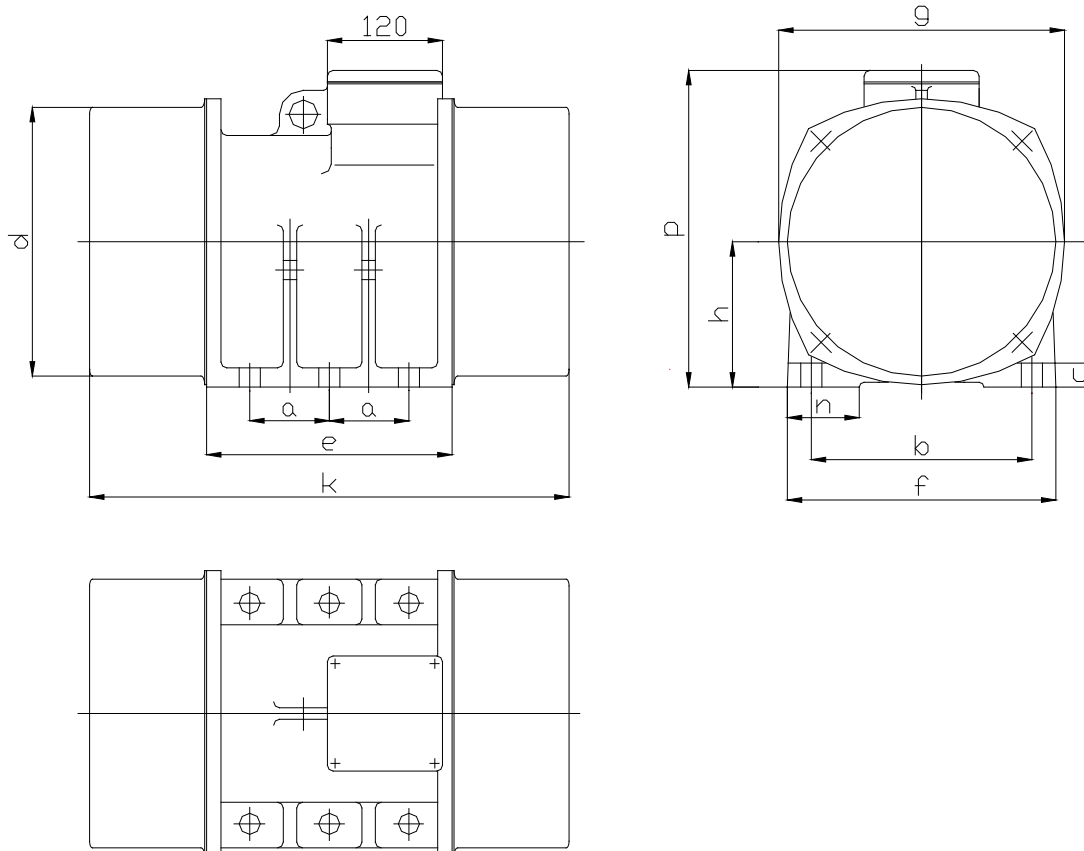


Type **F 400-6-3.1**
Type **FHE 400-6-3.1**
Type **FT 400-6-3.1**
Type **FTHE 400-6-3.1**



Maße / Dimensions [mm]

a	b	c	d	e	f	g	h	k	n	p
83	230	25	250	260	280	272	150	620	75	320

Technische Daten / Technical data

Spannung Voltage	Frequenz Frequency	Leistungs- aufnahme Power consumption	Nennstrom Nominal current	Leistungsfaktor Power factor	Anzugsmoment Starting current ratio
[V]	[Hz]	[kW]	[A]	cos φ	I_A / I_N
230/400	50	1,70	5,62/3,23	0,77	5,3

Fliehkraft Centrifugal force	Arbeitsmoment Working moment	Befestigungs- Schrauben Hexagon screw	Gewicht weight
[N]	[kgcm]		[kg]
21.000	400	6 x M20	123